



P R A C O W N I A P R O J E K T O W A

Ryszard, Magdalena, Monika MAĆKOWIAK

60-289 Poznań, ul. Obozowa 4, tel./fax: +48 (61) 867 99 40

ALIOR BANK: 88 2490 0005 0000 4500 6048 2853

NIP: 779-19-40-506

STADIUM DOKUMENTACJI	BRANŻA	NR ZLECENIA	POZ. UMOWY
PROJEKT BUDOWLANO - WYKONAWCZY	TECHNOLOGIA	4/IX/2012	2

ZAMAWIAJĄCY PRZEDSIĘBIORSTWO ENERGETYKI CIEPLNEJ W GNIEŹNIE SP. Z O.O. 62 – 200 GNIEZNO, UL. STASZICA 13

INWESTYCJA ROZDZIELCZA SIĘĆ CIEPLNA WRAZ Z PRZYŁĄCZAMI W GNIEŹNIE
--

OBIEKT SIEĆ CIEPLNA UL. MIESZKA I – CHROBREGO – DĄBRÓWKI W GNIEŹNIE ODCINEK: K-0 ÷ „A”, K-1 ÷ „B”; K-2 ÷ K-2.2.
--

TEMAT OPRACOWANIA T E C H N O L O G I A – S P E C Y F I K A C J A T E C H N I C Z N A
--

PROJEKTOWAŁ

mgr inż. Ryszard Maćkowiak upr. bud. nr 8/77/PW

RZECZOZNAWCA

mgr inż. Ryszard Maćkowiak
upr. bud. nr 8/77/PW
60-289 Poznań, ul. Obozowa 4
tel. 61 8679 940, kom. 601 629 611

Lech Pawłowski

SPRAWDZIŁ

**Ryszard Sobański upr. bud. nr 195/PW/93
196/PW/93**

Ryszard Sobański
projektant

upr. nr 196/PW/93 § 2 ust. 2 pkt 2 § 4 ust. 1
§ 6 ust. 3 § 7 i § 13 ust. 1 pkt 4 lit. a i b

PROJEKTANT
PROWADZĄCY

mgr inż. Ryszard Maćkowiak upr. bud. nr 8/77/PW

RZECZOZNAWCA
mgr inż. Ryszard Maćkowiak
upr. bud. nr 8/77/PW

DATA OPRACOWANIA

marzec 2013 r.

60-289 Poznań, ul. Obozowa 4
tel. 61 8679 940, kom. 601 629 611

ZAWARTOŚĆ TECZKI

A. CZĘŚĆ OPISOWA

I. CZĘŚĆ TECHNOLOGICZNA

1.0. Wstęp i dane ogólne

- 1.1. Przedmiot opracowania
- 1.2. Podstawa opracowania
- 1.3. Cel i zakres opracowania

2.0. Główne elementy sieci

- 2.1. Elementy preizolowane
 - 2.1.1. Rury preizolowane
 - 2.1.2. Złącze termokurczliwe z PEH
 - 2.1.3. Złącza redukcyjne
 - 2.1.4. Kolana preizolowane
 - 2.1.5. Zawory preizolowane
 - 2.1.6. Trójniki preizolowane z uskokiem
 - 2.1.7. Trójnik preizolowany równoległy
- 2.2. Elementy tradycyjne
 - 2.2.1. Rury tradycyjne

3.0. Kompensacja wydłużeń termicznych

4.0. Izolacja termiczna

5.0. Izolacja antykorozyjna

6.0. Wykopy

7.0. Próby ciśnienia

8.0. Badanie spawów

9.0. Ochrona antykorozyjna czynna

10.0. Płukanie rurociągów

11.0. Zestawienie podstawowych materiałów

II. SPECYFIKACJA TECHNICZNA

1.0. Wstęp

1.1. Przedmiot specyfikacji technicznej

1.2. Zakres stosowania ST

1.3. Zakres robót objętych ST

1.3.1. Roboty budowlane podstawowe

1.3.2. Wyszczególnienie i opis prac towarzyszących i robót tymczasowych

2.0. Materiały

2.1. Materiały podstawowe dla robót

2.2. Materiały w zakresie wykonania nawierzchni dróg

2.3. Materiały w zakresie usuwania gleby, kształtowanie terenów

3.0. Sprzęt wykonawczy

4.0. Transport

5.0. Wykonanie robót

5.1. Przystosowanie projektu budowlano-wykonawczego do prowadzenia robót

5.2. Przygotowanie do budowy

5.3. Dostawa elementów preizolowanych na plac budowy

5.4. Warunki realizacji robót – przebudowa sieci cieplnych
w miejscach kolizyjnych

5.4.1. Roboty w zakresie burzenia i rozbiórek, roboty ziemne

5.4.2. Roboty w zakresie usuwania gleby, kształtowania terenów
zielonych

5.4.3. Roboty budowlane w zakresie budowy rurociągów

5.4.3.1. Wykopy do montażu sieci cieplnych

5.4.3.2. Montaż sieci preizolowanych

5.4.3.3. Instalowanie systemu alarmowego

5.4.3.4. Zasyпка projektowanej sieci preizolowanej

5.4.3.5. Włączenie sieci preizolowanej do czynnej sieci
i rozruch na gorąco

5.4.3.6. Montaż sieci na wygrzewie

5.4.3.7. Odwodnienie wykopów

5.5. Izolacja cieplna

6. Dokumenty odniesienia

- 6.1. Elementy dokumentacji projektowej
- 6.2 . Normy
- 6.3. Inne dokumenty i ustalenia techniczne

B. CZĘŚĆ RYSUNKOWA

- | | |
|---|--------------|
| 1. Plan sytuacyjny | - rys. nr 1 |
| 2. Profil podłużny | - rys. nr 2 |
| 3. Schemat montażowy | - rys. nr 3 |
| 4. Schemat instalacji alarmowej | - rys. nr 4 |
| 5. Przekrój wykopu | - rys. nr 5 |
| 6. Zabezpieczenie kabli energetycznych i kanalizacji telekom. | - rys. nr 6 |
| 7. Przejście przez ścianę | - rys. nr 7 |
| 8. Podłączenie pudełka typ „UB”, „OE” | - rys. nr 8 |
| 9. Schemat montażu pudełka „UB” | - rys. nr 9 |
| 10. Studzienka zaworów | - rys. nr 10 |

A. CZĘŚĆ OPISOWA

Do projektu technologicznego, budowlano – wykonawczego osiedlowej rozdzielczej sieci ciepłej do Śródmieścia Miasta Gniezna w rejonie ul. Mieszka I – Chrobrego – Dąbrówki. Odcinek: K-0 ÷ „A”; K-1 ÷ „B”; K-2 ÷ K-2.2.

I. CZĘŚĆ TECHNOLOGICZNA

1.0. Wstęp i dane ogólne

1.1. Przedmiot opracowania

Przedmiotem opracowania jest dokumentacja techniczna dotycząca osiedlowej sieci ciepłej z przyłączami do Śródmieścia Miasta Gniezna

1.2. Podstawa opracowania

Niniejsze opracowanie wykonano na zlecenie Przedsiębiorstwa Energetyki Ciepłej Sp. z o.o. w Gnieźnie Umowa nr 4/IX/2012 z dnia 14.09.2012r.

Przy opracowaniu wykorzystano następujące materiały:

- Warunki techniczne do projektowania osiedlowej rozdzielczej sieci ciepłej wraz z przyłączami wydane przez PEC Sp. z o.o. w Gnieźnie PEC/TP/661/12 z dnia 21.11.2012r.
- Zapotrzebowanie na c.o. i c.w. podłączanych budynków
- Uzgodnienia z przedstawicielami PEC Gniezno
- Wizje lokalne
- Aktualne mapy sytuacyjno – wysokościowe w skali 1 : 500
- Mapy stanu prawnego

1.3. Cel i zakres opracowania

Celem opracowania jest dokumentacja techniczna, która umożliwi realizację osiedlowej sieci rozdzielczej wraz z przyłączami c.o. do n/w obiektów Centrum miasta Gniezna:

- Bud. ul. Dąbrówki 7 - W-1
- Bud. ul. Dąbrówki 23 - W-2
- Bud. ul. Dąbrówki 27 - W-3
- Bud. ul. Dąbrówki 10 - W-4
- Bud. ul. Dąbrówki 13 - W-5

Możliwości przesyłowe projektowanej sieci ciepłej pozwalają na podłączenie kolejnych obiektów Centrum miasta.

Zakres dokumentacji obejmuje odcinek osiedlowej rozdzielczej sieci ciepłej rozpoczynającej się od włączenia do magistrali ciepłowniczej w komorze K-0 w ul. Chrobrego, następnie projektowana trasa przebiega wzdłuż ul. Mieszka I do skrzyżowania z ul. Dąbrówki do pkt. „A”. Na tym skrzyżowaniu w komorze K-1 rozpoczyna się odgałęzienie z którego w komorach K-1.1, K-1.2, K-1.3 projektuje się przyłącza ciepłe do budynków:

- ul. Dąbrówki 7 - W-1
- ul. Dąbrówki 23 - W-2
- ul. Dąbrówki 27 W-3

oraz odgałęzienie z komory K-2, z którego będą zasilane obiekty z przyłączami w komorach K-2.1 i K-2.2:

- ul. Dąbrówki 10 W-4
- ul. Dąbrówki 13 W-5

obecnie w budynkach ul. Dąbrówki 7, 27, 10, 13 istnieją kotłownie gazowe, które po włączeniu do sieci miejskiej zostaną zamienione na węzły ciepne, budynek ul. Dąbrówki 23 jest w budowie i nie posiada źródła zasilania w energię ciepłą.

2.0. Główne elementy sieci

2.1. Elementy preizolowane

2.1.1. Rury preizolowane – str. kat. 05-01

Zgodnie z warunkami wydanymi przez PEC Sp. z o.o. w Gnieźnie, projektowana sieć będzie realizowana w technologii bezkanałowej f-my duńskiej STAR-PIPE.

Ogólne dane rur preizolowanych

a/ rura stalowa ze szwem wzdłużnym

materiał st 37 wg DIN 17120
wykonanie DIN 2458, DIN 1626

Przyjęto rury stalowe ze szwem

Dn 168,3 x 4,0/250 mm
Dn 114,3 x 3,6/200 mm
Dn 88,9 x 3,2/160 mm
Dn 76,1 x 2,9/140 mm
Dn 48,3 x 2,6/110 mm

b/ izolacja termiczna

Izolacja termiczna wykonana jest z pianki poliuretanowej (PUR) o własnościach:

- średnia gęstość min 80 kg/m³
- gęstość rdzenia min 60 kg/m³
- MPJ 130
- Komórki otwarte max. 12%
- Współczynnik przewodności cieplnej max. 0,027W/m⁰K

c/ rura osłonowa

- materiał – polietylen o dużej gęstości

- wykonanie – EN253

2.1.2. Złącze termokurczliwe z PEH – str. kat. 05-04/1

Dn 250 mm
Dn 200 mm
Dn 160 mm
Dn 140 mm
Dn 110 mm

2.1.3. Złącze redukcyjne str. kat. 05-04/1

Ø 168 – 250/88,9 –160
Ø 88 – 160/48,3 –140

2.1.4. Kolano preizolowane 90° str. kat 05-13

Ø 168,3 x 4,0/250 mm
Ø 114,3 x 3,6/200 mm
Ø 88,9 x 3,2/140 mm
Ø 76,1 x 2,9/140 mm
Ø 48,3 x 2,6/110 mm

Kolano preizolowane na zamówienie

Ø 168,3 x 4,0/250 mm, 1 x 1 mb - 17°
Ø 168,3 x 4,0/250 mm, 1 x 1 mb - 23°

2.1.5. Zawór preizolowany z odpowietrzeniem str. kat. 05-22

Ø 168,3 x 4,0/140 mm

2.1.6. Trójnik preizolowany z uskokiem str. kat. 05 – 18B

Ø 168,3 x 4,0/250 mm / Ø 168,3 x 4,0/250 mm
Ø 168,3 x 4,0/250 mm / Ø 114,3 x 3,6/200 mm
Ø 114,3 x 3,6/200 mm / Ø 88,9 x 3,2/140 mm
Ø 114,3 x 3,6/200 mm / Ø 76,1 x 2,9/140 mm
Ø 88,9 x 3,2/140 mm / Ø 88,9 x 3,2/140 mm

2.1.7. Trójnik preizolowany równoległy str. kat. 05 – 18 B

Ø 114,3 x 3,6/200 mm / Ø 48,3 x 2,6/110 mm
Ø 88,9 x 3,2/140 mm / Ø 48,3 x 2,6/110 mm

2.2. Elementy tradycyjne

2.2.1. Rury tradycyjne

Połączenie przyłączy ciepłych z węzłami przyjęto rury stalowe zgodnie z polską normą PN-80/H-74219

Ø 76,1 x 2,9 mm

Ø 48,3 x 2,6 mm

3.0. Kompensacja wydłużeń termicznych

Na projektowanej sieci preizolowanej nie zaprojektowano specjalnych elementów kompensacyjnych, a wykorzystano układy samokompensacji oraz właściwości technologii rur preizolowanych.

4.0. Izolacja termiczna

4.1. Rury preizolowane

Izolację termiczną rur preizolowanych stanowi pianka poliuretanowa (PUR) wytwarzana z dwóch komponentów: poliolu i isocyanatu

4.2. Rurociąg w technologii tradycyjnej – wewnątrz budynku

Izolację termiczną należy wykonać zgodnie z opracowaną przez Biuro Proj. Ciepłownictwa Wodociągów i Kanalizacji CEWOK W – wa kat. MP-5/87 oraz wg PN – 85/B-02421

- wewnątrz pomieszczeń – wełną mineralną z płaszczem z folii aluminiowej
- Dn 40 - 60/30
- Dn 65 - 70/40

Jako alternatywne rozwiązanie można zaizolować termicznie prefabrykowanymi kształtami STEINONORM o następujących grubościach:

Średnica Rurociągu (mm)	Grubość izolacji dla temperatury czynnika (mm)			
	135 ⁰	95 ⁰	70 ⁰	50 ⁰
25	30	20	20	20
32	35	25	20	20
40	40	25	20	20
50	40	25	20	20
65	40	25	25	25
80	45	30	25	25
100	45	30	25	25
125	60	40	30	30

5.0. Izolacja antykorozyjna

5.1. Rurociągi preizolowane

Rurociągi preizolowane nie wymagają stosowania żadnego zabezpieczenia antykorozyjnego.

5.2. Rurociągi w technologii tradycyjnej – wewnątrz pomieszczenia

Po udanej próbie hydraulicznej należy rurociągi pomalować farbą poliwinylową do gruntowania termoodporną do 400⁰C (symbol 1521503), a następnie dwa razy emalią poliwinylową termoodporną do 400⁰C (symbol 1523001).

6.0. Wykopy

Sieci zewnętrzne w technologii preizolowanej zaprojektowano, tak aby układ technologiczny był najprostszy, aby uniknąć kolizji z istniejącym uzbrojeniem i zachować minimalne przykrycie rur preizolowanych 60 cm licząc od góry rury osłonowej. Gabaryty wykopu podano na rys. nr 7.

7.0. Próby ciśnienia

7.1. Rury technologiczne parametr 130/80

- Próba ciśnienia bez armatury - 2,5 Mpa
- Próba ciśnienia z armaturą - 2,0 Mpa

7.2. Mufy

- Przed piankowaniem dokonać próbę powietrzną mufy na ciśnienie 0,02 Mpa

8.0. Badanie spawów

Wszystkie spawy na sieci ciepłowniczej w technologii firmy STAR PIPE muszą odpowiadać wymaganiom normy EN 25817 (ISO 5817) i muszą być badane radiologicznie wg ISO 1106-3.

Kwalifikacje spawaczy powinny być zgodne z EN 287: część I

Kontrola radiologiczna i ocena wyników powinna być zgodna ze:

„Zbiorem wzorcowych radiogramów spoin”, wydanym przez International Institute of Welding (IIW).

Spoiny powinny mieć jakość co najmniej zgodną z „Kolorem niebieskim”, co odpowiada 2 klasie jakości w pięcioklasowej skali objętej tym zbiorem.

9.0. Ochrona antykorozyjna czynna

Na projektowanej sieci cieplnej nie zachodzi konieczność wykonania ochrony antykorozyjnej czynnej.

10.0. Płukanie rurociągów

Rurociągi przed oddaniem do eksploatacji i włączeniu ich w system pracy z węzłem cieplnym należy poddać płukaniu w celu usunięcia ewentualnych zanieczyszczeń jak zgorzelina, piasek itp.

Płukanie należy wykonać systemem wodno-pompowym umożliwiającym uzyskanie prędkości wody płuczącej – 1,5 m/s.

11.0. Zestawienie podstawowych materiałów

11.1. Sieć rozdzielcza – odcinek K-O do pkt „A” wraz z materiałami do połączenia z siecią istniejącą

11.1.1. Zestawienie materiałów preizolowanych

L.p	Str. katalogu	Nazwa elementu	Jedn.	ilość
1.	05-01	Rura preizolowana z alarmem l=12mb Ø 166,3 x 4,0/250	szt.	24
2.	05-23	Zawór preizolowany z odpow. Ø 166,3/250	szt.	2
3.	05-18B	Trójnik preizolowany z uskokiem Ø 166,1-250/166,1-250	szt	2
4.	05-18B	Trójnik preizolowany z uskokiem Ø 166,1-250/114,3-200	szt	2
5.	05-18B	Trójnik preizolowany z uskokiem Ø 166,1-250/88,9-160	szt	2
6.	05-23	Kolano preizolowane 90 ° 1,0 x 1,0 m Ø 166/250	szt	16
7.	05-23	Kolano preizolowane 17 ° 1,0 x 1,0 m Ø 166/250	szt	2
8.	05-23	Kolano preizolowane 23 ° 1,0 x 1,0 m Ø 166/250	szt	2
9	05—04/1	Złącze termokurczliwe z PEH Ø 250 + pianka	kpl.	68
10	05—04/1	Złącze termokurczliwe redukcyjne z PEH Ø 250 /160 + pianka	kpl.	2
10	05—04/1	Mufa końcowa z PEH Ø 250 + pianka	kpl.	2
11	05/26	Mata kompensacyjna Nr 2 wym. 1000 x 40 x 730	szt.	58
12	05/26	Taśma ostrzegawcza 1 –rolka 250 mb	szt	2

11.2. Sieć rozdzielcza – odcinek K-1 do pkt „B”

L.p	Str. katalogu	Nazwa elementu	Jedn.	ilość
1.	05-01	Rura preizolowana z alarmem l=12mb Ø 114,3 x 3,6/200	szt.	19
2.	05-18B	Trójnik preizolowany z uskokiem Ø 114,3 -160/ 48,3-110	szt	2
3.	05-18B	Trójnik preizolowany z uskokiem Ø 114,3 -160/ 76,1-140	szt	2
4.	05-18B	Trójnik preizolowany równoległy Ø 114,3 -160/ 48,3-110	szt	2
5.	05-23	Kolano preizolowane 90 ° 1,0 x 1,0 m Ø 114,3/200	szt	12
6.	05—04/1	Złącze termokurczliwe z PEH Ø 200 + pianka	kpl.	40
7.	05—04/1	Mufa termokurczliwa końcowa z PEH Ø 200 + pianka	kpl.	2
11	05/26	Mata kompensacyjna Nr 2 wym. 1000 x 40 x 730	szt.	30
12	05/26	Taśma ostrzegawcza 1 –rolka 250 mb	szt	2

11.3. Sieć rozdzielcza – odcinek K-2 do K-2.2

L.p	Str. katalogu	Nazwa elementu	Jedn.	ilość
1.	05-01	Rura preizolowana z alarmem l=12mb Ø 88,9 x 3,2/160	szt.	15
2.	05-18B	Trójnik preizolowany z uskokiem Ø 88.9-160/88,9-160	szt	2
3.	05-18B	Trójnik preizolowany równoległy Ø 88.9-160/48,3-110	szt	2
4.	05-23	Kolano preizolowane 90 ° 1,0 x 1,0 m Ø 88,9/160	szt	8
5	05—04/1	Złącze termokurczliwe z PEH + pianka Ø 160	kpl.	32
6	05/26	Mata kompensacyjna Nr 2 wym. 1000 x 40 x 730	szt.	18
7	05/26	Taśma ostrzegawcza 1 –rolka 250 mb	szt	1

11.4. Przyłącze do bud. ul. Dąbrówki 7 odc. K-1.1 do W-1**11.4.1 Zestawienie materiałów preizolowanych :**

L.p	Str. katalogu	Nazwa elementu	Jedn.	ilość
1.	05-01	Rura preizolowana z alarmem l=12mb Ø 48,3x 2,6/110	szt.	2
2	05-23	Kolano preizolowane 90 ° 1,0 x 1,0 m Ø 48,3 x 2,6 /110	szt	2
3.	05-04/1	Złącze termokurczliwe z PEH Ø 110 + pianka	kpl	6
4.	05-24	Końcówka termokurczliwa Ø 48/110	szt.	2
5	05-24	Pierścień uszczelniający Ø 110	szt	4
8	05/26	Mata kompensacyjna Nr 1 wym. 1000 x 40 x 400	szt.	2

11.4.2 Zestawienie materiałów tradycyjnych :

L.p	Str. katalogu	Nazwa elementu	Jedn.	ilość
1.	PN-80/H-74219	Rura stalowa bez szwu 48,3x2,6	mb	24
2.		Kolana hamburskie 48,3x2,6	szt	12

11.5. Przyłącze do bud. ul. Dąbrówki 23 odc. K-1.2 do W-2**11.5.1 Zestawienie materiałów preizolowanych :**

L.p	Str. katalogu	Nazwa elementu	Jedn.	ilość
1.	05-01	Rura preizolowana z alarmem l=12mb Ø 48,3x 2,6/110	szt.	2
2	05-23	Kolano preizolowane 90 ° 1,0 x 1,0 m Ø 48,3 x 2,6 /110	szt	2
3.	05-04/1	Złącze termokurczliwe z PEH Ø 110 + pianka	kpl	6

4.	05-24	Końcówka termokurczliwa Ø 48/110	szt.	2
5	05-24	Pierścień uszczelniający Ø 110	szt.	4
8	05/26	Mata kompensacyjna Nr 1 wym. 1000 x 40 x 400	szt.	2

11.5.2 Zestawienie materiałów tradycyjnych :

L.p	Str. katalogu	Nazwa elementu	Jedn.	ilość
1.	PN-80/H-74219	Rura stalowa bez szwu 48,3x2,6	mb	24
2.		Kolana hamburskie 48,3x2,6	szt	12

11.6. Przyłącze do bud. ul. Dąbrówki 27 odc. K-1.3 do W-3

11.6.1 Zestawienie materiałów preizolowanych :

L.p	Str. katalogu	Nazwa elementu	Jedn.	ilość
1 .	05-01	Rura preizolowana z alarmem l=12mb Ø 76,1 x 2,9/140	szt.	1
2.	05-04/1	Złącze termokurczliwe z PEH Ø 140 + pianka	kpl	2
3.	05-24	Końcówka termokurczliwa Ø 76,1/140	szt.	2
4.	05-24	Pierścień uszczelniający Ø 110	szt	4

11.6.2 Zestawienie materiałów tradycyjnych :

L.p	Str. katalogu	Nazwa elementu	Jedn.	ilość
1.	PN-80/H-74219	Rura stalowa bez szwu 76,13x2,9	mb	30
2.		Kolana hamburskie 76,1x2,9	szt	16

11.7. Przyłącze do bud. ul. Dąbrówki 10 odc. K-2.1 do W-4**11.7.1 Zestawienie materiałów preizolowanych :**

L.p	Str. katalogu	Nazwa elementu	Jedn.	ilość
1.	05-01	Rura preizolowana z alarmem l=12mb Ø 48,3x 2,6/110	szt.	4
2	05-23	Kolano preizolowane 90 ° 1,0 x 1,0 m Ø 48,3 x 2,6 /110	szt	6
3.	05-04/1	Złącze termokurczliwe z PEH Ø 110 + pianka	kpl	14
4.	05-24	Końcówka termokurczliwa Ø 48/110	szt.	2
5	05-24	Pierścień uszczelniający Ø 110	szt	4
8	05/26	Mata kompensacyjna Nr 1 wym. 1000 x 40 x 400	szt.	4

11.7.2 Zestawienie materiałów tradycyjnych :

L.p	Str. katalogu	Nazwa elementu	Jedn.	ilość
1.	PN-80/H-74219	Rura stalowa bez szwu 48,3x2,6	mb	30
2.		Kolana hamburskie 48,3x2,6	szt	16

11.8. Przyłącze do bud. ul. Dąbrówki 13 odc. K-2.2 do W-5**11.8.1 Zestawienie materiałów preizolowanych :**

L.p	Str. katalogu	Nazwa elementu	Jedn.	ilość
1.	05-01	Rura preizolowana z alarmem l=12mb Ø 48,3x 2,6/110	szt.	4
2	05-23	Kolano preizolowane 90 ° 1,0 x 1,0 m Ø 48,3 x 2,6 /110	szt	4
3.	05-05	Złącze redukcyjne termokurczliwe z PEH Ø 88,9-160/48,3-110 + pianka	kpl	2

4.	05-04/1	Złącze termokurczliwe z PEH Ø 110 + pianka	kpl	8
5.	05-24	Końcówka termokurczliwa Ø 48/110	szt.	2
5	05-24	Pierścień uszczelniający Ø 110	szt	4
8	05/26	Mata kompensacyjna Nr 1 wym. 1000 x 40 x 400	szt.	4

11.8.2 Zestawienie materiałów tradycyjnych :

L.p	Str. katalogu	Nazwa elementu	Jedn.	ilość
1.	PN-80/H-74219	Rura stalowa bez szwu 48,3x2,6	mb	24
2.		Kolana hamburskie 48,3x2,6	szt	12

II SPECYFIKACJA TECHNICZNA

1.0. W S T Ę P

1.1. Przedmiot ST

Przedmiotem niniejszej specyfikacji technicznej są wymagania dotyczące wykonania i odbioru robót budowlano – montażowych związanych z budową rozdzielczej sieci ciepłej dla Śródmieścia Miasta Gniezna w rejonie ul. Mieszka I – Chrobrego – Dąbrowki. Odcinek: K-0 ÷ „A”; K-1 ÷ „B”; K-2 ÷ K-2.2.

1.2. Zakres stosowania ST

Specyfikacja techniczna jest stosowana jako dokument przetargowy przy zlecaniu i realizacji robót wymienionych w punkcie 1.3.

Niniejszą ST należy rozpatrywać łącznie z projektem wykonawczym i przedmiarem robót

1.3. Zakres robót objętych ST

1.3.1. Roboty budowlane podstawowe

Należy wykonać następujący zakres robót:

- roboty w zakresie burzenia i rozbiórki, roboty ziemne;
- roboty w zakresie usuwania gleby, roboty w zakresie kształtowania terenów zielonych;
- roboty budowlane w zakresie budowy rurociągów;
- roboty w zakresie wykonywania nawierzchni dróg;
- instalowanie systemu alarmowego;
- izolacja cieplna;

konieczny do zrealizowania budowy projektowanej sieci ciepłej

W zakres robót wchodzi przekazanie budowanej sieci ciepłej do eksploatacji.

1.3.2. Wyszczególnienie i opis prac towarzyszących i robót tymczasowych

PRACE TYMCZASOWE:

- **wspólne dla wszystkich robót:**

- prace pomiarowe i pomocnicze;
- wykonanie kładek dla pieszych;
- oznakowanie i zabezpieczenie wykopów barierkami ochronnymi;
- zabezpieczenie innych obiektów przed zniszczeniem (w miejscach zagrożenia);
- utrzymanie w stanie przejezdnym dróg dojazdowych;
- wyгородzenie terenu;
- zabezpieczenie terenu budowy;

- **dla robót w zakresie burzenia i rozbiórki, robót ziemnych:**

- oczyszczenie demontowanych elementów;
- przecinanie zbrojenia elementów rozbiórkowych;
- rozbiórka punktów stałych, ślizgów, poduszek betonowych, załamień;
- cięcie nawierzchni utwardzonej;
- przecinanie elementów metalowych wraz z obsługą sprzętu do przecinania;
- niezbędne rozdrabnianie, segregowanie, sortowanie i układanie materiałów z rozbiórki;
- wycinka krzewów;
- zdjęcie humusu i zabezpieczenie miejsca składowania
- wykonanie niezbędnych zejść do wykopu;
- umocnienia wykopów w niezbędnym zakresie, zapewniające bezpieczne warunki realizacji robót;
- przymowanie gruntu przeznaczonego na zasypkę;
- niwelacja dna wykopu, oczyszczenie z kamieni, przygotowanie podłoża i wykonanie robót ziemnych pomocniczych w wykopie;
- ręczne wyrównanie skarp wykopu i powierzchni;
- wyrównanie zasypek, ścięcie wypukłości oraz zasypanie wgłębień z wyrównaniem powierzchni terenu;
- poszerzenia i pogłębienia wykopów w miejscach połączeń, stref kompensacyjnych;

- **dla robót budowlanych w zakresie budowy rurociągów**

- wykonanie zadaszania niezbędnego do prac montażowych;
- **dla robót w zakresie wykonywania nawierzchni dróg**
 - usunięcie nawierzchni, rozbiórka chodników, krawężników;
 - montaż i demontaż szalunków (np. przy wykonaniu elementów betonowych);

PRACE TOWARZYSZĄCE:

- **wspólne dla wszystkich robót:**
 - prace pomiarowe i przygotowawcze;
 - geodezyjne wytyczanie;
 - uporządkowanie miejsc prowadzonych robót;
- **dla robót w zakresie burzenia i rozbiórki, robót ziemnych:**
 - zabezpieczenie drzew (systemy korzeniowe, pnie i korony drzew) na czas robót;
 - wykonanie wykopów kontrolnych w celu odkrycia istniejącego uzbrojenia;
 - wyznaczenie krawędzi wykopów;
 - załadunek i transport materiałów z rozbiórki, gruzu, złomu, ziemi odpowiednio na miejsce składowania lub do utylizacji, wyładunek;
 - zabezpieczenie odciętych końcówek istniejących rur przed zanieczyszczeniem;
 - rozbiórka podsypek;
 - przy wykonaniu – zagęszczenie gruntu;
 - przy wymianie gruntu – koszt przewozu i zakupu materiału zamiennego;
 - przy wywozie nieprzydatnych mas ziemnych – załadunek gruntu, przewóz gruntu samochodami samowyładowczymi i wyładunek w miejscu składowania;
 - przewóz ziemi samochodami samowyładowczymi i wyładunek w miejscu wbudowania;
 - montaż i demontaż podwieszenia istniejącego uzbrojenia podziemnego w miejscach skrzyżowań z sieciami wykonywanymi;

- zabezpieczenie uzbrojenia w miejscu skrzyżowań;
 - odwodnienie wykopów;
- **dla robót w zakresie usuwania gleby, robót w zakresie kształtowania terenów zielonych:**
- nawożenie;
 - uwałowanie;
 - pielęgnacja trawników w okresie do Przejęcia Robót;
- **dla robót budowlanych w zakresie budowy rurociągów:**
- przy wykonywaniu zasypki rurociągów – przygotowanie gruntu do wykonania warstwy ochronnej wokół przewodu (wymiana gruntu);
 - wykonanie podsypki i obsypki rurociągów z zagęszczeniem;
 - ułożenie taśmy ostrzegawczej;
 - kontrola rur pod względem poprawności działania systemu alarmowego;
 - ułożenie rurociągów z rur i elementów preizolowanych
 - wbudowanie na montowanych rurociągach potrzebnej ilości kształtek, odgałęzień, muf i armatury;
 - wypełnienie złączy (muf) pianką;
 - montaż końcówek termokurczliwych;
 - ułożenie mat kompensacyjnych;
 - wykonanie kompletnej studzienki zaworowej;
 - wykonanie kompletnej studzienki odwadniającej;
 - montaż odwodnień;
 - cięcie, fazowanie rur stalowych;
 - czyszczenie, suszenie końcówek rur stalowych;
 - osuszanie muf;
 - ułożenie płyt dociążających;
 - oczyszczanie materiałów;
 - wykonanie połączeń spawanych;
 - badanie defektoskopowe (RTG lub ultradźwiękowe) złączy rur stalowych;
 - wykonanie przejść przez ściany i montaż pierścieni uszczelniających;
 - wykonanie podłączeń do istniejącej sieci ciepłowniczej;
 - próba szczelności;

- czysty montaż;
 - oznakowanie uzbrojenia;
 - napełnienie rurociągów wodą sieciową (uzdatnioną);
 - uruchomienie odcinka sieci;
 - przekucia, przebicia;
- **dla robót w zakresie wykonywania nawierzchni dróg:**
- profilowanie, zagęszczenie i ubicie materiałów drogowych;
 - wykonanie podsypek pod warstwy konstrukcyjne nawierzchni;
 - pielęgnacja wykonanej nawierzchni;
 - przeprowadzenie niezbędnych pomiarów i badań w trakcie i po wykonaniu nawierzchni;
- **dla instalowania systemu alarmowego:**
- uszczelnienie końców rur osłonowych;
 - izolacja kabli;
 - wyprostowanie drutów i czyszczenie końcówek papierem ściernym;
 - łączenie przewodów alarmowych przez zaciśnięcie i lutowanie;

2.0. M A T E R I A Ł Y

Wszystkie zakupione przez Wykonawcę materiały dla których normy PN i BN przewidują posiadanie poświadczenia o jakości lub atestu powinny być zaopatrzone przez producenta w taki dokument.

2.1. Materiały podstawowe dla robót

2.1.1. Rury preizolowane

Dla sieci podziemnej przyjęto rury preizolowane:

- Ø 168,3 x 4/250 mm
- Ø 114,3 x 3,6/200 mm
- Ø 88,9 x 3,2/140 mm
- Ø 76,1 x 2,9/140 mm
- Ø 48,3 x 2,6/110 mm

a) rura stalowa

- rura stalowa ze szwem wzdłużnym Z = 1
- rura ze stali P35Gh zgodnie z EN-10216-2; EN 10217-2; EN-10217-5
- wymiary średnic i tolerancji grubości ścianek zgodnie z tablicą 1, 2 i 3 normy PN-EN 253:2005
- rury stalowe oraz materiały zastosowano w prefabrykacji zespołów rurowych muszą być dostarczone z certyfikatem 3.1B wg EN10204

b) izolacja termiczna

- Izolacja termiczna wykonana jest z pianki poliuretanowej (PUR) o własnościach:

- średnia gęstość	min. 80 kg/m ³
- gęstość rdzenia	min. 60 kg/m ³
- MDJ	130
- komórki otwarte	max 12%
- współ. przewodności cieplnej	max 0,0275 W/m/K
- Pianka musi spełniać warunki normy PN-EN253: 2005
- Izolacja wszystkich elementów systemu musi być wykonana ze sztywnej pianki poliuretanowej spienionej z zastosowaniem surowców na bazie cyklopentanu

c) rura osłonowa

- płaszcz osłonowy musi być wykonany z polietylenu o wysokiej gęstości HDPE zgodnie z normą PN EN 253: 2005
- badanie płaszczka osłonowego zgodnie z wymogami PN-EN 253: 2005
- średnica i grubość płaszczka osłonowego zgodnie z wymogami PN-EN 253: 2005 oraz PN-EN 253: 2005/A1

2.2. Materiały w zakresie wykonania nawierzchni dróg

- krawężniki betonowe nowe i odzyskane
- beton
- piasek
- cement
- beton asfaltowy

2.3. Materiały w zakresie usuwania gleby, kształtowania terenów

- mieszanka traw
- humus
- nawozy

3.0. SPRZĘT WYKONAWCZY

Zgodnie z założoną technologią do wykonania robót rozbiórkowych oraz montażowych sieci ciepłowniczej preizolowanej proponuje się użycie następującego sprzętu:

- koparka
- spycharka
- dźwig
- podnośniki widłowe
- wciągarki
- wielokrążki
- wózki do przewozu rur na konstrukcji mostowej
- sprężarka powietrzna
- walec wibracyjny samojezdny
- ubijak spalinowy
- zestaw spawalniczy
- spawarka
- betoniarka

Sprzęt powinien być sprawny technicznie

4.0. TRANSPORT

Zgodnie z założoną technologią proponuje się użyć następujących środków transportowych:

- samochód samowyładowczy
- samochód skrzyniowy
- samochód dostawczy
- samochód dłuźycowy
- przyczepa skrzyniowa
- ciągnik kołowy

5.0. WYKONANIE ROBÓT

5.1. Przystosowanie projektu wykonawczego do prowadzenia robót

- zapoznanie się z warunkami pozwolenia na budowę i pozostałymi uzgodnieniami branżowymi zawartymi w dokumentacji;

- uzupełnienie dokumentacji o typowe rozwiązania:
 - osłony dla istniejących instalacji gazu, kabli, wod – kan itp.
 - podwieszenia / podparcia istniejącego uzbrojenia
- powielenie wybranych fragmentów projektu do nanoszenia w warunkach budowy danych powykonawczych:
 - plan sytuacyjno – wysokościowy z naniesioną trasą sieci cieplnej
 - schemat montażowy odcinków rur spawów i muf
 - profil podłużny trasy sieci cieplnej
- przygotowanie egz. projektu do sukcesywnego sporządzania dok. powykonawczej, a także do odbiorów robót zanikających i przekazania Inwestorowi

5.2. Przygotowanie do budowy

- zapoznanie się z terenem
- opracowanie organizacji w formie:
 - harmonogram robót
 - projektu organizacji dla robót prowadzonych na terenach miejskich
- komplekacja narzędzi specjalistycznych dla budowy sieci preizolowanych:
 - palnik gazowy na propan – butan – krótki z dyszą 51 lub 63 mm
 - nóż monterski, młotek, rolka, piłka Eclipse, cęgi do zaciskania łączników przewodów sygnalizacyjnych, pisak do znakowania rur
 - butla na propan butan oraz przewody gazowe (węże) do palników
- komplekacja materiałów pomocniczych:
 - zawiesia parciane do transportu rur
 - krawędziaki 10 do 15 cm drewniane (pod rury jako przekładki)
 - paliki drewniane (znakowania montażowe rzędnej dna wykopu, rozstaw rur, przeniesienia tyczenia)
 - namiot do robót podczas deszczu lub w silnym słońcu
- komplekacja kopii dokumentów kwalifikacyjnych spawaczy i monterów sieci

5.3. Dostawa elementów preizolowanych na plac budowy

1. Rozładunek:

- sprawdzić jakość i ilość elementów, jednorodność technologii;
- nie zrzucić elementów z pojazdu;
- nie używać zawiesi z lin stalowych, łańcucha

2. Składowanie – chronić elementy preizolowane przed:

- zanieczyszczeniem w rurach i w mufach (zaśleпки / kapsle na elementach preizolowanych zdejmować przed spawaniem) dla zachowania tzw. czystego montażu;
- urwaniem drutu sygnalizacji alarmowej;
- uszkodzeniem izolacji (składować płasko do wys. 1,5 m), namoknięciem pianki izolacyjnej, słońcem

5.4. Warunki realizacji robót – budowa sieci ciepłej

Zakres robót objętych niniejszą specyfikacją techniczną jest określony w przynależnym projekcie wykonawczym (opis techniczny + rysunki).

Planowana budowa sieci ciepłej obejmuje następujące elementy:

Na odcinku: K-0 ÷ „A”
 K-1 ÷ „B”
 K-2 ÷ K-2.2.

5.4.1. Roboty w zakresie burzenia i rozbiórki, roboty ziemne

Roboty obejmują wykonanie rozbiórki nawierzchni, roboty ziemne oraz demontaż ewentualnych odcinków sieci przewidzianych do demontażu. Po zakończeniu robót należy nawierzchnię odbudować.

Rozbiórka sieci ciepłowniczych obejmuje demontaż:

- kanału ciepłowniczego
- rur stalowych, fundamentów

W cenie jednostkowej demontażu należy ująć pocięcie tych elementów oraz ująć rozbiórkę punktów stałych, ślizgów, poduszek betonowych.

Materiały pochodzące z rozbiórek gruz i złom wywieść, materiały do utylizacji wywieść i utylizować.

5.4.2. Roboty w zakresie usuwania gleby, roboty w zakresie kształtowania terenów zielonych

Drzewa i krzewy sąsiadujące z terenem budowy należy na czas roboty zabezpieczyć. Z terenów zielonych należy zdjąć humus. Po zakończonych robotach należy humus rozścielić i odtworzyć trawniki.

Prace wykonać zgodnie z obowiązującymi przepisami i normami.

Rozścielenie humusu i wykonanie trawników

Po zakończonych robotach należy rozścielić humus i wykonać trawniki. Trawniki wykonać poprzez obsianie terenu mieszanką traw rabatowych. Prawidłowy odczyn gleby powinien wahać się w granicach pH 5,5 ÷ 6,5. Po wyrównaniu terenu i przekopaniu gleby na głębokości 20 cm, należy rozrzucić nawóz mineralny w ilości 5 kg/100 m², a następnie wymieszać przez zagrabienie i wyrównać teren. Na tak przygotowanym terenie należy wysiać ręcznie nasiona traw w ilości 2 kg/100 m². Wykonać trawnik siewem dywanowym z nawożeniem. Po wysianiu nasion całą powierzchnię należy uklepać i uwałować. Trawniki pielęgnować

5.4.3. Roboty budowlane w zakresie budowy rurociągów

Nowo projektowane sieci ciepłownicze będą zrealizowane z rur stalowych preizolowanych. Przebieg nowych rurociągów w terenie przedstawiono na planach sytuacyjnych w skali 1 : 500 - rys. nr 1.

5.4.3.1. Wykopy do montażu sieci ciepłych

- palikowanie projektowanego wykopu: oś trasy, rozstaw rur zasilanie i powrót, rzędna dna wykopu i zasypki +20 cm nad izolację rur;
- sprawdzenie, czy projektowany profil:
 - „przejdzie” w świetle istniejących instalacji z zachowaniem wymaganych odległości między nimi a projektowanym przyłączem
 - umożliwi połączenie wg projektu z istniejącą siecią ciepłą
 - ma przykrycie min. 50 cm nad izolacją rur preizolowanych
 - ma odciążenie od ruchu pojazdów w okresie budowy i docelowo

- zabezpieczenie w uzgodnieniu z zarządzającymi istniejącymi instalacjami w świetle wykopu (Arot na kable, osłony na gaz);
- odwodnienie wykopu;
- zabezpieczenie ścian wykopu przy drogach komunikacji pieszej, kołowej oraz oznakowanie wg projektu organizacji robót;
- podsypka (warstwa stabilizująca po robotach mechanicznych pod siecią) z zagęszczeniem dna wykopu do rzędnej dna rur preizolowanych – grubości warstw podsypki i zasypki podano w projekcie technologicznym

5.4.3.2. Montaż sieci preizolowanych

1. Montaż sieci preizolowanych na ustabilizowanym dnie wykopu:

- ułożenie krawędziaków pod izolacją końcówek rur;
- montaż rur do wykopu;
- paliki montażowe rozstawu rur/ wysokości zasypki;
- podkopy do spawania i mufowania;
- spawanie styków;
- protokół badań radiologicznych spawów;
- próba szczelności na zimno na ciśnienie podane przez Użytkownika, należy również dokonać testowania w trakcie montażu w każdej mufie;
- testowanie instalacji alarmowej;
- mufowanie i próba szczelności mufy (0,2 bar);
- montaż przejść przez ściany (pierścień gumowy szt. 1 dla ścian do 20 cm grubości, 2 szt. powyżej tej grubości);
- sprawdzenie sygnalizacji alarmowej odcinka przed zasypką;
- obłożenie matami kompensacyjnymi;
- dokumentacja odcinka przyłącza do zasypki, w tym:
 - schemat montażowy: długość, numery spawów/muf
 - wynik pomiaru oporności sygnalizacji odcinka
 - zmiany powykonawcze istniejących instalacji, pozostawionych kanałów
 - profil i sytuacja
 - zgłoszenie w dzienniku budowy odcinka do inwentaryzacji geodezyjnej

5.4.3.3. Instalowanie systemu alarmowego

Wykonać instalację alarmową sieci ciepłej wg załączonego schematu instalacji alarmowej w Projekcie wykonawczym.

Przed montażem instalacji alarmowej oraz muf, obszar złącza powinien być wyczyszczony, a pianka na końcach rur sucha i czysta. Druty należy wyprostować, wyczyścić końcówki papierem ściernym i sprawdzić czy nie uległy uszkodzeniu. Prawidłowość połączenia sprawdzić podczas dwóch testów przeprowadzonych przyrządem testującym. Podczas pierwszego testu sprawdzić poprawność montażu drutów. Podczas drugiego testu sprawdzić czy w izolacji piankowej nie ma wilgoci. Testy przeprowadzić w każdym następnym złączu, po połączeniu drutów we wcześniejszej mufie.

Podczas deszczu lub mgły system alarmowy łączyć pod przykryciem. Nie można dopuścić do zamknięcia elementów systemu.

Włączenie i uruchomienie instalacji alarmowej prowadzić pod nadzorem służb eksploatacyjnych.

5.4.3.4. Zasyпка projektowanej sieci preizolowanej

- usunięcie krawędziaków, obsypanie piaskiem bezpośrednio przy rurach preizolowanych (stabilizacja mat kompensacyjnych), ręczne ubicie do wysokości 20 cm na izolację rur.

Parametry piasku:

- max. wielkość ziaren do 16 mm, w tym nie więcej niż 9% wagi frakcji poniżej 0,075 mm lub nie więcej niż 3 % wagi frakcji poniżej 0,20 mm
- wskaźnik nierównomierności d_{60}/d_{10} większy niż 1,8.
- położenie taśm ostrzegawczych w osi rur na warstwie 20 cm piasku nad każdą rurą;
- usunięcie palików dystansowych / wysokościowych;
- zasyпка i mechaniczne zagęszczenie warstwami od poziomu 20 do 50 cm nad rurami. Wibrator płytowy max. 100 kPa nacisku. Zasyпка może być gruntem rodzimym bez gruzu i zanieczyszczeń organicznych.
- pod nawierzchniami komunikacyjnymi wg projektu

5.4.3.5. Włączenie sieci preizolowanej do czynnej sieci i rozruch na gorąco

1. Odbiór inspektorski przyłączenia:

- kompletna dokumentacja powykonawcza wykonanych robót;
- prefabrykaty instalacji dla skrócenia czasu wcinki (wyłączenia czynnej sieci)
- oświadczenie w dzienniku budowy o gotowości do włączenia, w tym:
 - wszystkie materiały z atestami / certyfikatami
 - sprzęt do spawania gazowego i elektrycznego
 - pompa do odwadniania
 - pracownicy do ewentualnych działań awaryjnych
 - miejsce przyłączenia przygotowanie do robót
- dopuszczenie w dzienniku budowy do włączenia

2. Wykonanie włączenia

- wykonanie robót;
- zgłoszenie w dzienniku daty godziny zakończenia i wniosku o podanie czynnika grzewczego;
- kontrola przez Wykonawcę sieci preizolowanej w okresie rozruchu na gorąco;

3. Przygotowanie do odbioru końcowego:

- uporządkowanie placu budowy;
- zakończenie dokumentacji powykonawczej i jej przekazanie przez dziennik budowy wraz ze zgłoszeniem gotowości do odbioru;
- odbiór z geodezji przez Inwestora map sytuacyjnych powykonawczych;
- zgłoszenie przez Inwestora zakończenia budowy zgodnie z pozwoleniem na budowę

5.4.3.6. Montaż sieci na wygrzewie

Odcinki sieci ciepłowniczej preizolowanej, przeznaczone do montażu na wygrzewie, należy poddać wstępnemu naprężeniu poprzez wygrzewanie wodą sieciową (można zastosować również wygrzew parą lub metodą elektryczną, wybór czynnika grzewczego pozostawia się Wykonawcy) o temperaturze 70⁰C z istniejącej sieci ciepłowniczej.

Podczas wstępnego podgrzewania należy prowadzić obserwację wydłużeń termicznych, porównując je z wartościami obliczeniowymi.

W tym celu umieszcza się punkty pomiarowe na kolanach i odcinkach prostych.

Przyjęto, że wydłużenie odbywać się będzie w dwóch kierunkach. Dlatego należy rurociągi przykryć na odcinku około 10 m, w połowie długości wygrzewanej sieci cieplnej.

Przed wygrzewem kolana należy ukierunkować poprzez boczne zablokowanie tak, by osiągnąć tylko wydłużenie osiowe rurociągu. Uchroni to przewody przed niepożądanym wyboczeniem. Wygrzew rurociągów przeprowadza się w otwartym wykopie, a po osiągnięciu obliczeniowego wydłużenia ΔL_w , należy utrzymywać temperaturę wygrzewu w rurociągach w czasie wykonywania obsypki piaskowej oraz całkowitego zasypiania wykopu.

Wydłużenie ΔL_w rurociągu poddanemu wstępnemu naciągowi podczas wykonywania wygrzewu zostanie poddane przez Projektantów lub Inspektora nadzoru w trakcie wykonywania inwestycji z uwzględnieniem aktualnych warunków pogodowych oraz czynnika grzejnego użytego do naprężania sieci.

Ostateczną decyzję wyboru metody wykonania montażu na wygrzewie oraz czynnika grzewczego pozostawia się Wykonawcy po wcześniejszym uzgodnieniu z Inwestorem.

5.4.3.7. Odwodnienie wykopów

Do obniżenia poziomu wód gruntowych przy wykonaniu wykopów inżynierskich i budowlanych należy zastosować instalacje igłofiltrowe lub studnie depresyjne.

Wybór metody wykonania odwodnienia wykopu za pomocą studni depresyjnych lub instalacji igłofiltrowych zależy od poziomu wód gruntowych na poszczególnych odcinkach oraz warunków atmosferycznych w okresie prowadzenia robót budowlano – montażowych.

Instalacje igłofiltrowe przeznaczone są do odwodnienia wykopów w gruntach o małej i średniej przepuszczalności (współczynnik przepuszczalności $k < 40\text{m/dobę}$).

Podstawowymi elementami instalacji są igłofiltry, rurociąg kolektora ssącego oraz agregat pompowy.

Instalacje można stosować jako samodzielną lub uzupełniającą inne rodzaje ujęć odwodnieniowych w układach jedno lub dwupiętrowych.

Jedno piętro igłofiltrów umożliwia obniżenie poziomu wody gruntowej do 4,0 m.

Umieszczanie igłofiltrów w gruncie realizowane jest poprzez proces wplukiwania. Do rury wplukującej dostarczany jest strumień wody pod ciśnieniem. Strumień ten

umożliwia łatwe wprowadzenie rury wplukującej w głąb gruntu. Po wprowadzeniu rury do gruntu, wąż wplukujący zostaje odłączony i do rury wprowadzany jest igłofiltr.

Po wprowadzeniu igłofiltru rura wplukująca wyciągana jest z gruntu, a igłofiltr podłączony do kolektora ssącego.

Igłofiltry zakończone filtrem, umiejscawiane są w gruncie i stanowią punkty ujęć wody z otaczającego go obszaru. W zależności od warunków terenowych koniec igłofiltru jest na głębokości 4 ÷ 6 m. Nad poziomem gruntu igłofiltry łączone są z kolektorem.

Ciąg kolektorów należy podłączyć do agregatu pompowego. Agregat posiada pompę lub pompy umożliwiające wytwarzanie podciśnienia w instalacji. Uzyskiwane podciśnienie, przy zachowaniu szczelności umożliwia pobór wody z gruntu. Pobrana woda jest wydalana przez agregat i kierowana przez rurociąg lub wąż zrzutowy.

Proces odwadniania należy kontynuować do zakończenia robót budowlano – montażowych w wykopie.

Typowe komplety to zestawy dla 50 lub 100 igłofiltrów odpowiadające 50 lub 100 mb odwodnienia, a ilość kompletów zależna jest od poziomu wody gruntowej na poszczególnych odcinkach.

Ostateczna decyzja wyboru metody wykonania odwodnienia wykopu należy do wykonawcy robót budowlano – montażowych po wcześniejszym uzgodnieniu z Inwestorem.

5.5. Izolacja cieplna

Połączenia sieci ciepłowniczej preizolowanej z rurami sieci tradycyjnej oraz uzupełnienia uszkodzonej izolacji cieplnej wykonać po uprzednim zabezpieczeniu antykorozyjnym. Izolację cieplną wykonać elementami prefabrykowanymi z wełny mineralnej pod płaszczem stalowym ocynkowanym.

Zabezpieczenie antykorozyjne wykonać poprzez pomalowanie farbą do gruntowania termoodporną do 200°C, a następnie dwa razy emalią termoodporną j.w. po uprzednim oczyszczeniu mechanicznym z rdzy.

6.0. DOKUMENTY ODNIESIENIA

Podstawą do wykonania robót są następujące niżej wymienione elementy dokumentacji projektowej, normy oraz inne dokumenty i ustalenia techniczne.

6.1. Elementy dokumentacji projektowej

Podstawą do wykonania robót są następujące elementy dokumentacji projektowej:

- Przedmiar Robót
- Projekt wykonawczy
- Informacja dotycząca bezpieczeństwa i ochrony zdrowia

6..2. Normy

Numer normy polskiej i odpowiadającej jej normy europejskiej i międzynarodowej	Tytuł normy
BN-83/8836-02	Roboty ziemne. Wykopy otwarte pod przewody. Warunki techniczne wykonania.
PN-88/B-04481	Grunty budowlane. Badania próbek gruntu.
PN-74/B-04452 Zastąpiona częściowo przez PN-88/B-04481 w zakresie p. 6.1,6.2,6.3.	Grunty budowlane. Badania polowe
PN-B-06050:1999	Geotechnika. Roboty ziemne. Wymagania ogólne
PN-83/R-04150 Zmiany BI 7/88 poz. 83	Zabiegi uprawowe. Nazwy i określenia
PN-R-65023: 1999	Materiał siewny. Nasiona roślin rolniczych.
PN - EN 253	Sieci ciepłownicze – System preizolowanych zespolonych rur do wodnych sieci ciepłowniczych układanych bezpośrednio w gruncie – Zespół rurowy ze stalowej rury przewodowej, izolacji cieplnej z poliuretanu i płaszczu osłonowego z polietylenu
PN - EN 448	Sieci ciepłownicze – System preizolowanych zespolonych rur do wodnych sieci ciepłowniczych układanych bezpośrednio w gruncie – Kształtki - zespoły ze stalowej rury przewodowej, izolacji cieplnej z poliuretanu i płaszczu osłonowego z polietylenu
PN – EN 489	Sieci ciepłownicze – System preizolowanych zespolonych rur do wodnych sieci ciepłowniczych układanych bezpośrednio w gruncie – Zespół złącza stalowych rur przewodowych z izolacją cieplną z poliuretanu i płaszczem osłonowym z polietylenu
PN – EN 10216-2:2002 (U)	Rury stalowe bez szwu do zastosowań ciśnieniowych. Warunki techniczne dostawy.

	Część 2: Rury ze stali niestopowych i stopowych z wymaganymi własnościami w temperaturach podwyższonych
PN – EN 10217-2:2002 (U)	Rury stalowe ze szwem do zastosowań ciśnieniowych. Warunki techniczne dostawy. Część 2: Rury ze stali niestopowych i stopowych zgrzewane elektrycznie z wymaganymi własnościami w temperaturach podwyższonych
PN – EN 10217-5: 2002 (U)	Rury stalowe bez szwu do zastosowań ciśnieniowych. Warunki techniczne dostawy. Część 2: Rury ze stali niestopowych i stopowych spawanych łukiem krytym z wymaganymi własnościami w temperaturach podwyższonych
PN – EN 10220:2003 (U)	Rury stalowe bez szwu i ze szwem. Wymiary i masy na jednostkę długości
PN – EN 10204 + A1: 1997	Wyroby metalowe. Rodzaje dokumentów kontroli
B 31.1	Standardy kodów ANSI dla rur ciśnieniowych. Rurociągi energetyczne.
PN – EN 13941:2004 (4)	Projektowanie i montaż systemów preizolowanych rur zespolonych w płaszczu osłonowym dla ciepłownictwa
DIN 1626	Spawane rury okrągłe
PN – M-34031	Rurociągi pary i wody gorącej. Ogólne wymagania i badania
PN – M-34033	Rurociągi pary i wody gorącej. Ogólne wymagania i badania
PN-B-10405	Ciepłownictwo. Sieci Ciepłownicze. Wymagania i badania przy odbiorze.
PN-EN 25817	Złącza materiałów stalowych wykonane spawaniem łukowym. Wskazówki dotyczące poziomu jakości oraz nieprawidłowości.
PN-M-69703	Spawalnictwo. Wady złączy spawanych. Nazwy i określenia.
PN-M-69775	Wadliwość złączy spawanych. Oznaczenie klasy wadliwości na podstawie oględzin zewnętrznych
PN-M-69777	Klasyfikacja wadliwości złączy spawanych na podstawie badań ultradźwiękowych
PN-M-70055	Spawalnictwo. Badania ultradźwiękowe złączy spawanych. Postanowienia ogólne.
PN-87/S-02201	Drogi samochodowe. Roboty ziemne. Wymagania i badania.
PN-88/B-04481	Grunty budowlane. Badania próbek gruntu.
PN – EN 206-1:2003	Beton. Część 1 : wymagania, właściwości, produkcja i zgodność.
PN-63/B-06251 Zmiany BI 6/67 poz. 87	Roboty betonowe i żelbetowe. Wymagania techniczne.

6.3. Inne dokumenty i ustalenia techniczne

- Ustawa z dnia 7 lipca 1994r. Prawo Budowlane.
- Ustawa z dnia 27 czerwca 1997r. o odpadach (Dz. U. Nr 96. poz. 592)
- Ustawa z dnia 20 czerwca 1997r. prawo o ruchu drogowym (Dz. U. nr 68 poz. 62 z późniejszymi zmianami)
- Rozporządzenie Ministra Pracy i Polityki Socjalnej z dnia 26.09.1997r.. w sprawie ogólnych przepisów bezpieczeństwa i higieny pracy (Dz. U. 03.169.1650)
- Rozporządzenie Ministra Infrastruktury z dnia 06.02.2003r. w sprawie bezpieczeństwa i higieny pracy podczas wykonywania robót budowlanych (Dz. U. 03.47.401)
- Warunki Techniczne Wykonania i Odbioru Robót Budowlanych
- Warunki techniczne Wykonania i Odbioru Robót Budowlano – Montażowych t. I Wydawnictwo Akady 1990.
- Warunki Techniczne Wykonania i Odbioru Sieci Ciepłowniczych z Rur i Elementów Preizolowanych – COBRTI INSTAL
- Poradnik techniczny producenta rur preizolowanych

Opracował


mgr inż. Ryszard Maćkowiak

MAPA ZASADNICZA
do celów projektowych
skala 1: 500

KERG G 028-7/2012
Dr. z. 10162/2012
Wielkopolskie
Powiat gnieźnieński
Jedn. Ewid. 300301.1 - Gniezno
Obrob. 0001 Gniezno
Miejsce Gniezno
Ulica Dąbrowski
Atrazs 28
Sędzia 66a, 66b
Układ wsp. lokalny

Zasięg aktualizacji 04.10.2012
Stan na dzień

**WOLNO REPRODUKOWAĆ
PO NANIENIU PROJEKTU**

Nie wykłada się i nie jest w terenie
lanczych urządzeń, nie posiada
których brak było informacji branżowych
i nie zostały odnotowane w czasie
inventaryzacji geodezyjnej aparatury
elektronicznej.

Wzlebne tereny objęte budowlaną
przebiegiem, przez (zamiast)
data 17.05.1989 roku Prawo Geodezyjne i
Kartograficzne Art.27 ust.2 pkt.2 Dz.U.
Nr 20, oraz Ustawa z dnia 7.07.1994-
Prawo Budowlane Art. 43 p.1 Dz.U. Nr
89/94


Usługi Geodezyjne
Kopieła Maciej
ul. Kościelna 4/2
tel. 784-241-56-58, REG. 301345
NIP 784-241-56-58, REG. 301345

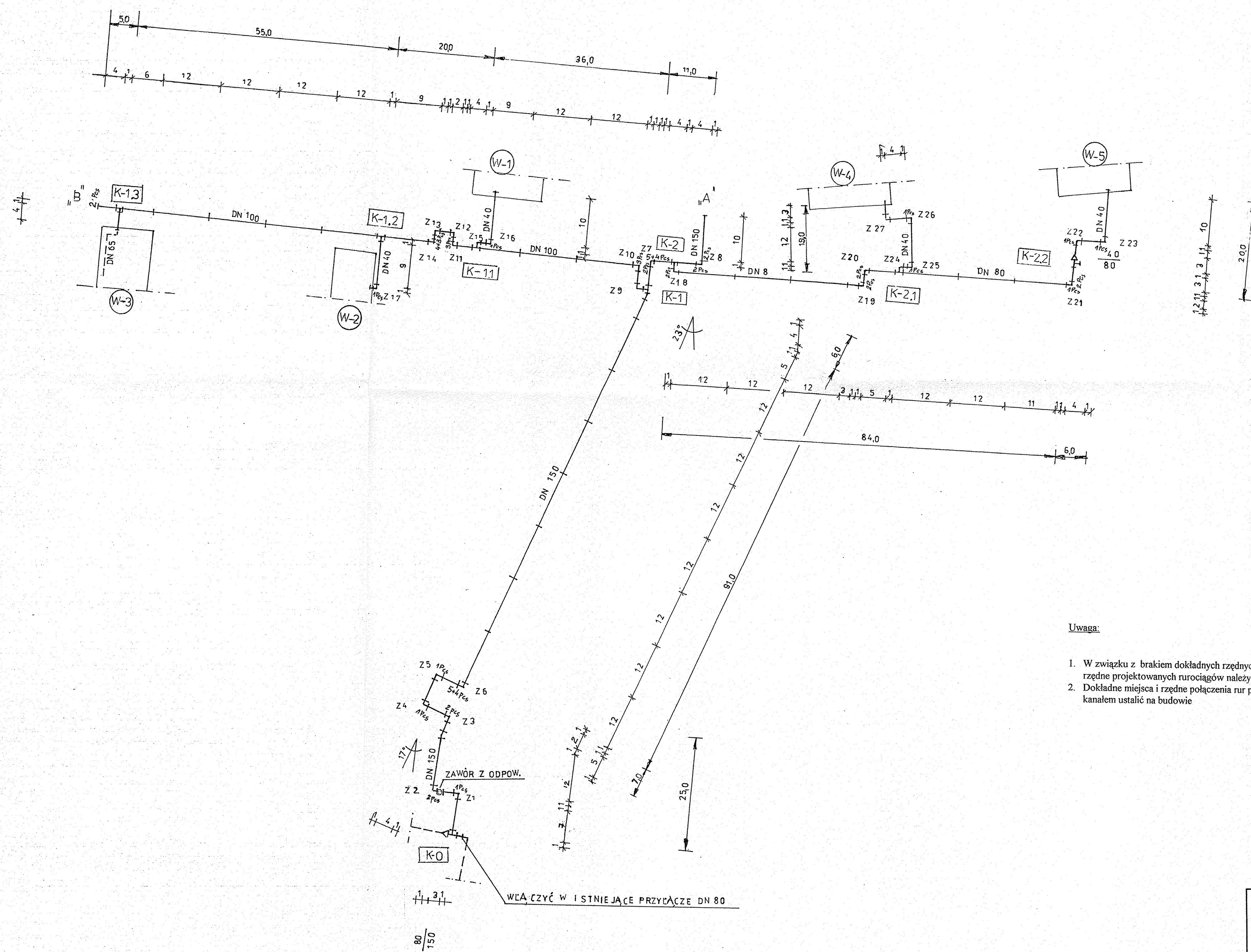
**Specjalista ds. geodezyjnych robót
ds. geodezyjnych robót**
Tomasz Kamiński
Powiatowe M.C.E. nr 13019



LEGENDA:
— istniejąca sieć ciepła
— projektowana sieć ciepła

STAROSTA GNIŹNEŃSKI
Powiatowy Urząd Geodezyjny i Kartograficzny
Wielkopolskie Centrum Geodezyjne i Kartograficzne
ul. Kościelna 4/2, 61-100 Gniezno
tel. 784-241-56-58, REG. 301345
NIP 784-241-56-58, REG. 301345
2012 r. 10.10.12

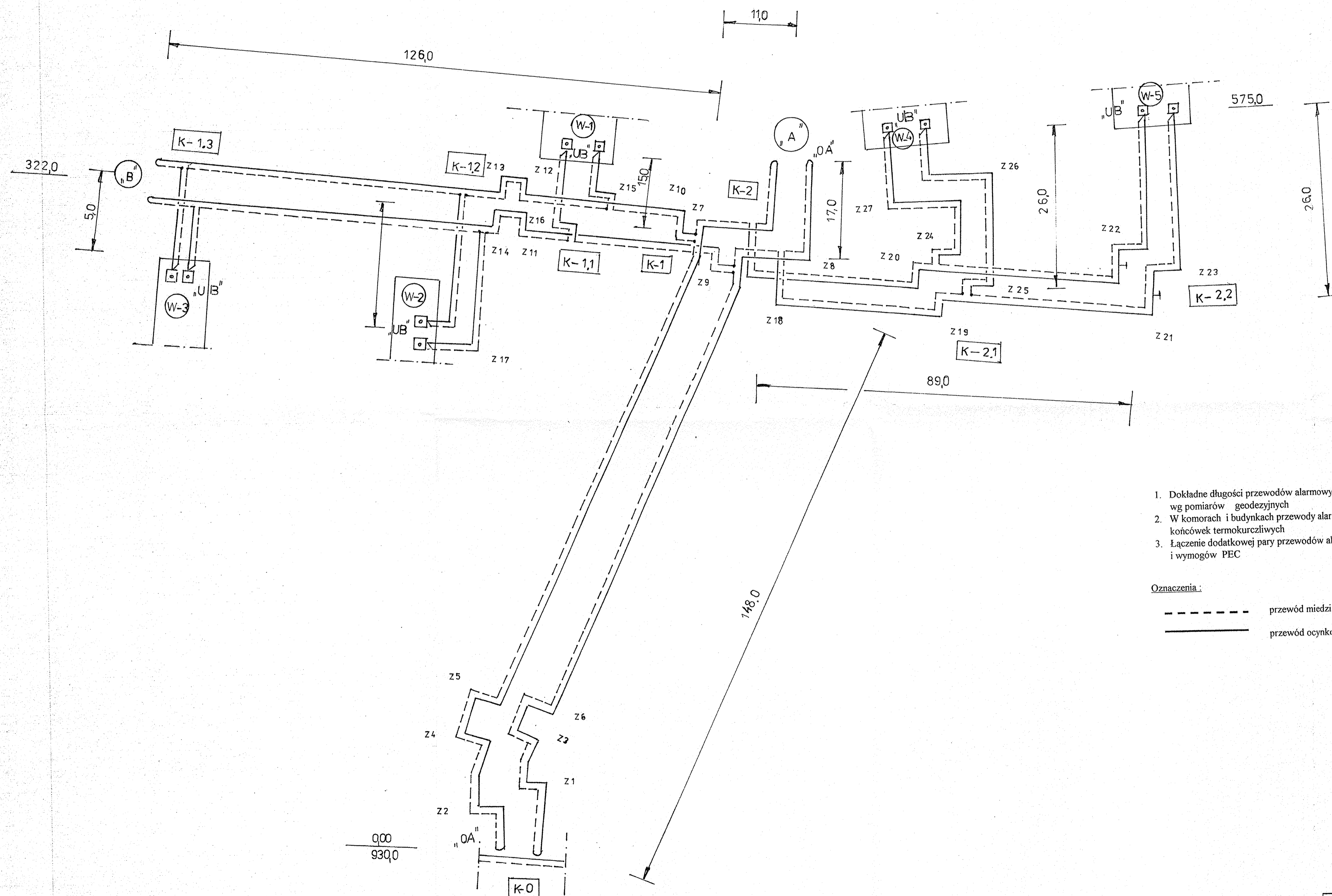
 GIGAS PRACOWNIA PROJEKTOWA	60-289 Poznań, ul. Obornowa 4 tel. fax +48 (61) 867 79 40	60-289 Poznań, ul. Obornowa 4 tel. fax +48 (61) 867 79 40	mgr inż. Ryszard Maciejowski, 8171/PW Lech Pamiotowski	data XI 2012 r.
	SIEĆ CIEPŁA ROZDZIELCZA ODC. K-0 - A*, K-1 - A*, K-2 - K-2.2 WRAZ Z PRZYŁĄCZAMI UL. MIĘSKA I - UL. CHROBRĘGO - UL. DĄBROWSKI W GNIŹNIE PLAN SYTUACYJNY	PBW 1:500 nr 70 I	nr 70 I	nr 70 I



Uwaga:

1. W związku z brakiem dokładnych rzędnych istniejącego uzbrojenia podziemnego rzędne projektowanych rurociągów należy dostosować do aktualnej sytuacji na budowie
2. Dokładne miejsca i rzędne połączenia rur preizolowanych z istniejącym kanałem ustalić na budowie

<p>GIGAS s.c. PRACOWNIA PROJEKTOWA</p> <p>60-259 Poznań, ul. Obocznowa 4 tel./fax 448 (61) 867 99 40</p>	<p>obiekt</p> <p>ROZDZIELCZA SIĘĆ CIEPŁNA WRAZ Z PRZYŁĄCZAMI</p> <p>ODC. K-0 + „A”; K-1 + „B”; K-2 + K-2.2.</p>	<p>stanium</p> <p>PBW</p>
	<p>adres</p> <p>UL. MIESZKA I – CHROBREGO - DĄBRÓWKI W GNIEZNIU</p>	<p>skala</p> <p>1 : 100</p>
	<p>tytuł rysunku</p> <p>SCHEMAT MONTAŻOWY</p>	<p>nr rys.</p> <p>3</p>
<p>Projektował</p> <p>Opracował</p>	<p>mgr inż. Byszard Maćkowiak upr. 8/77/PW</p> <p>Lech Pawłowski</p>	<p>Podpis</p> <p>data</p> <p>1 2013 r.</p>



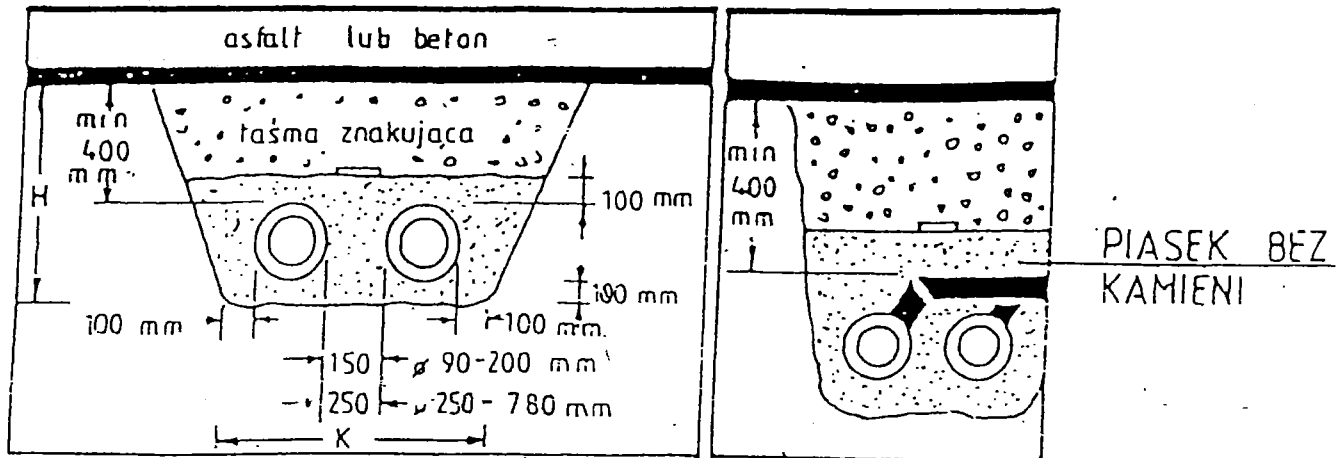
1. Dokładne długości przewodów alarmowych ustalić powykonawczo wg pomiarów geodezyjnych
2. W komorach i budynkach przewody alarmowe łączyć ze sobą na zewnątrz końcówek termokurczliwych
3. Łączenie dodatkowej pary przewodów alarmowych wykonywać wg. instrukcji i wymagań PEC

Oznaczenia:

- przewód miedziany
- przewód ocynkowany

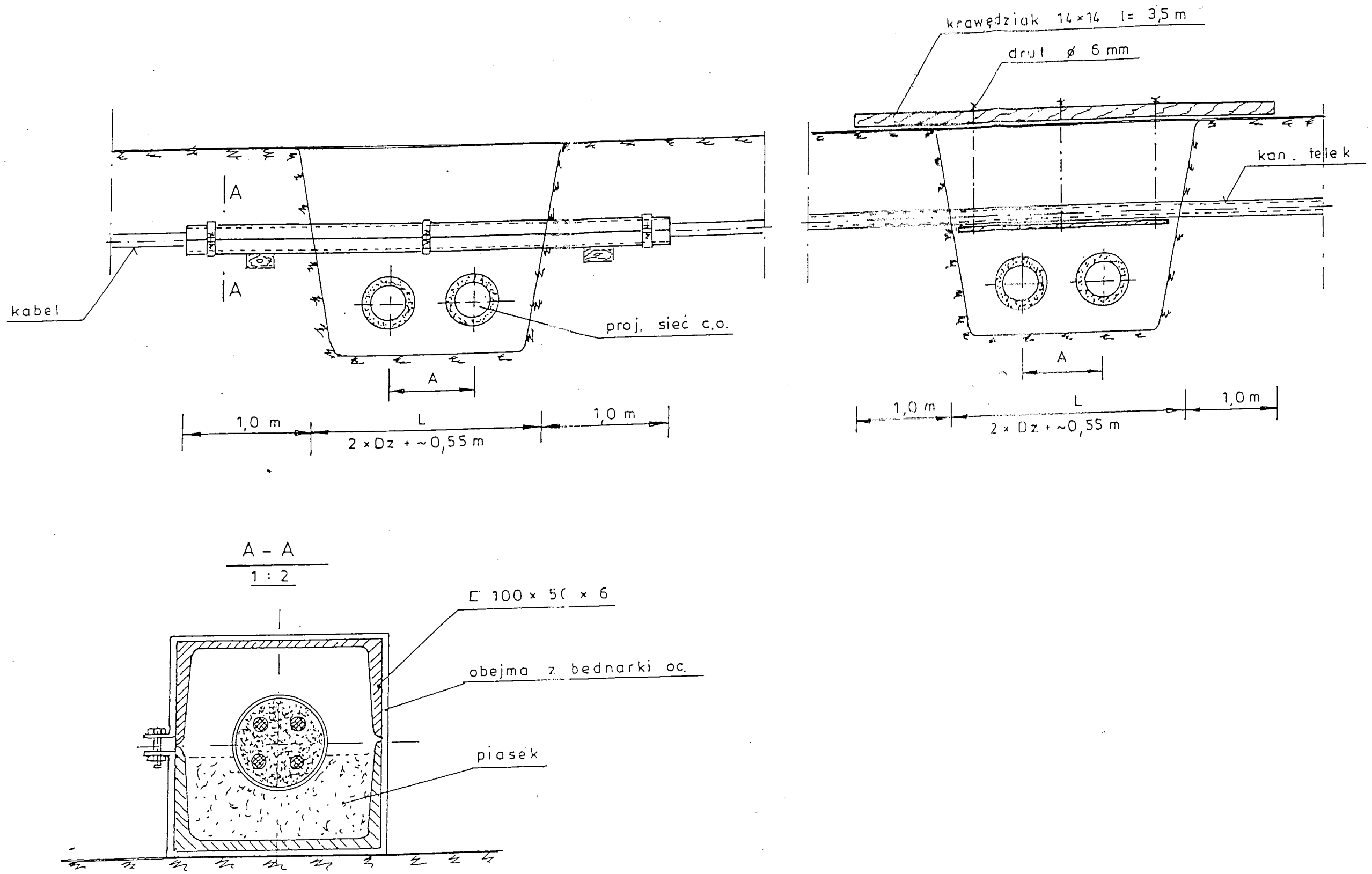
GIGAS s.c. PRACOWNIA PROJEKTOWA 60-289 Poznań, ul. Chłapowska 4 tel./fax +48 (61) 867 99 40	obiekt	ROZDZIELCZA SIĘĆ CIEPLNA WRAZ Z PRZYŁĄCZAMI ODC. K-0 + „A”; K-1 + „B”; K-2 + K-2.2.	stadium	PBW
	adres	UL. MIESZKA I – CHROBREGO - DĄBRÓWKI W GNIEŹNIE	skala	1 : 100
projektant	mgr inż. Ryszard Maćkowiak upr. 8/77/PW	nr rys.	4	
opracował	Lech Pawłowski	data	1 2013 r.	

ZALECANE ROZMIARY WYKOPÓW:

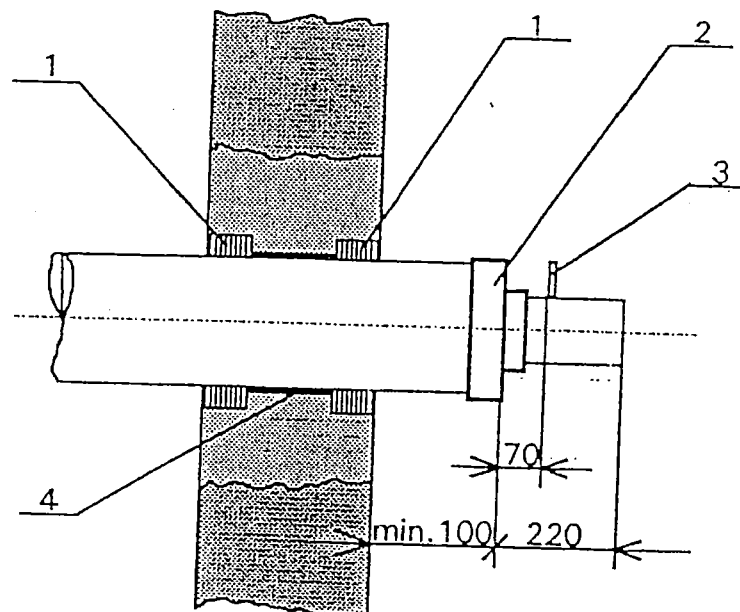


RURA ZEWN. ø zewn. mm.	K min. m	H min. m
90	0,70	0,65
110	0,70	0,65
125	0,70	0,65
140	0,75	0,65
160	0,80	0,70
200	0,90	0,75
225	1,00	0,75
250	1,10	0,80
315	1,20	0,90
355	1,30	1,00
400	1,40	1,00
450	1,50	1,00
500	1,60	1,10
520	1,70	1,10
560	1,80	1,20
630	2,00	1,30
710	2,20	1,40
780	2,40	1,50
1000	2,70	1,80

Zabezpieczenie kabli energetycznych i kanalizacji telekomunikacyjnej

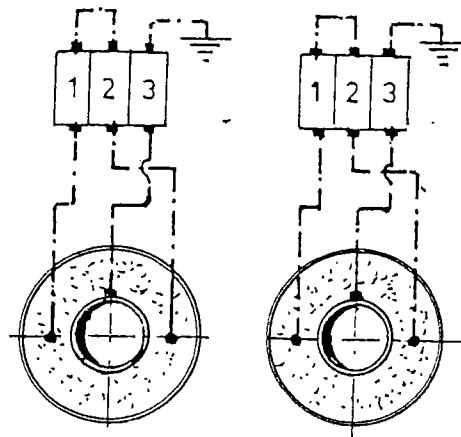


W przypadku przejść przez ściany o grubości 20cm i grubsze należy stosować dwóch pierścieni gumowych

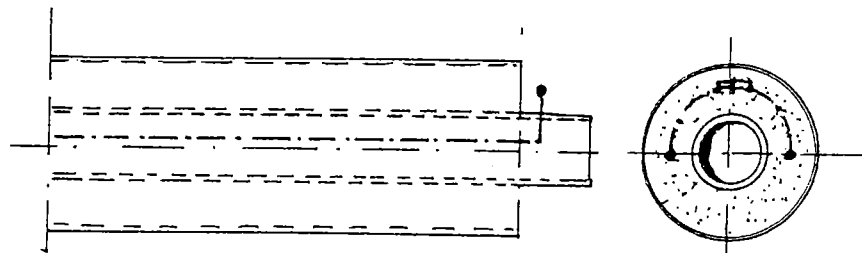


1. Rękaw wejściowy
2. Końcówka termokurczliwa
3. Ucho uziemienia
4. Taśma smarna

PODŁĄCZENIE PUDEŁKA Typ. „UB”

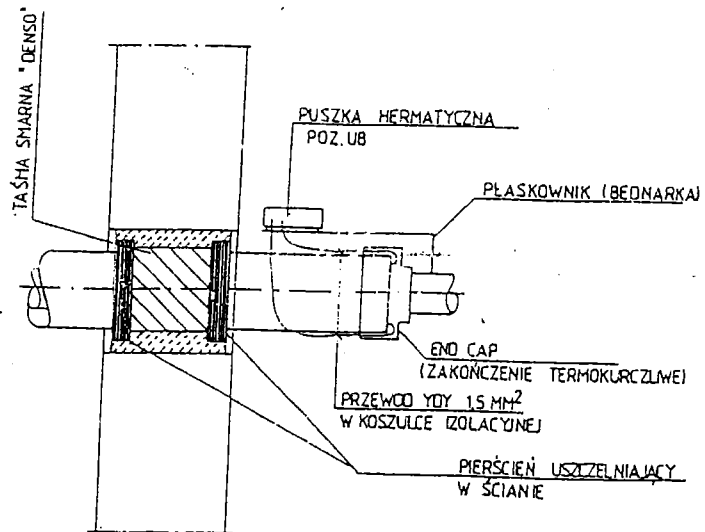


SCHEMAT POŁĄCZENIA Typ. „OE”

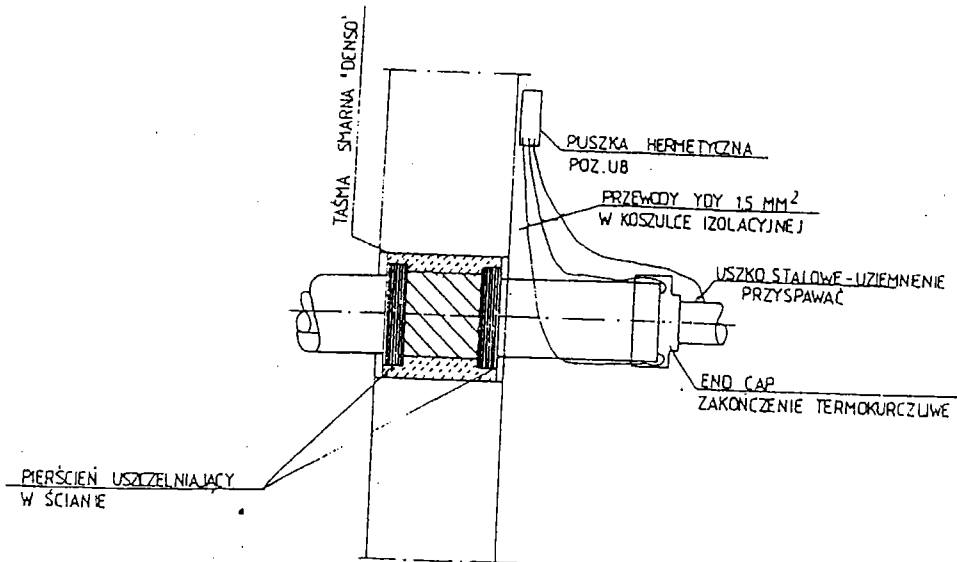


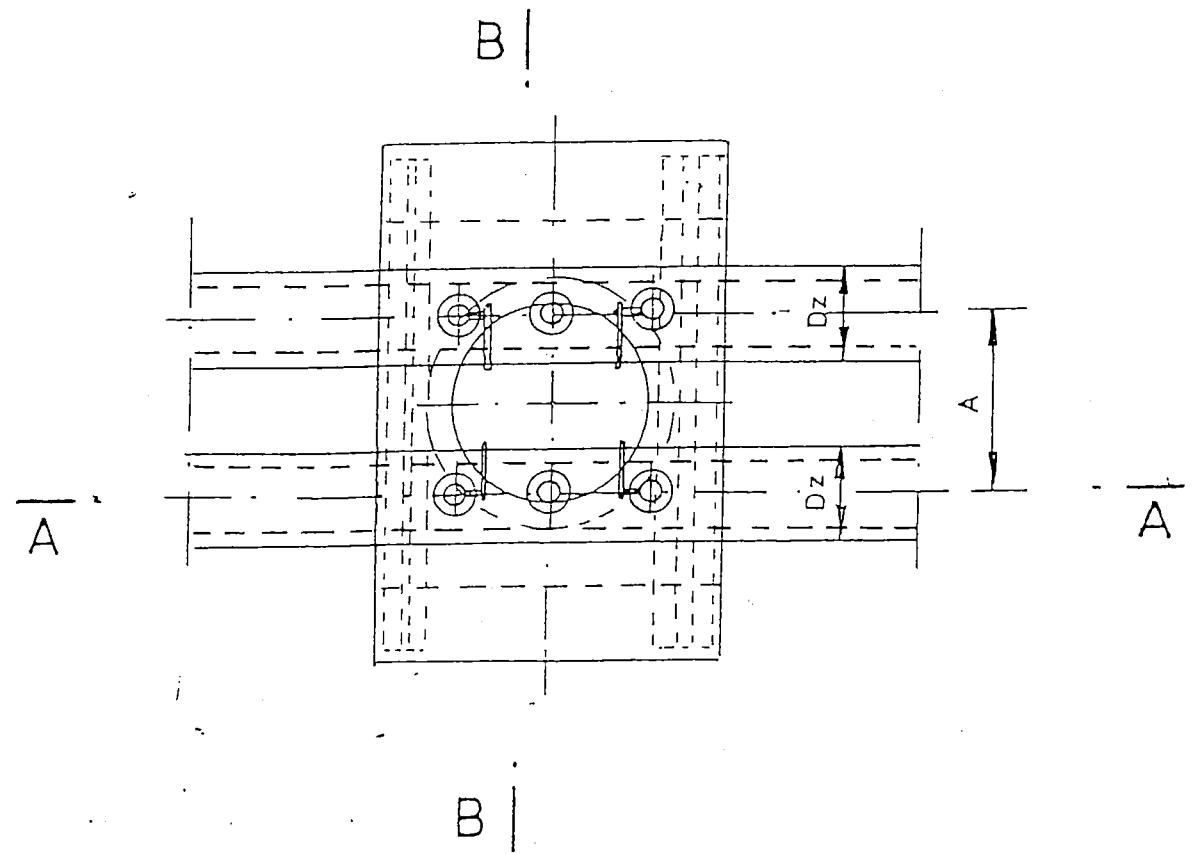
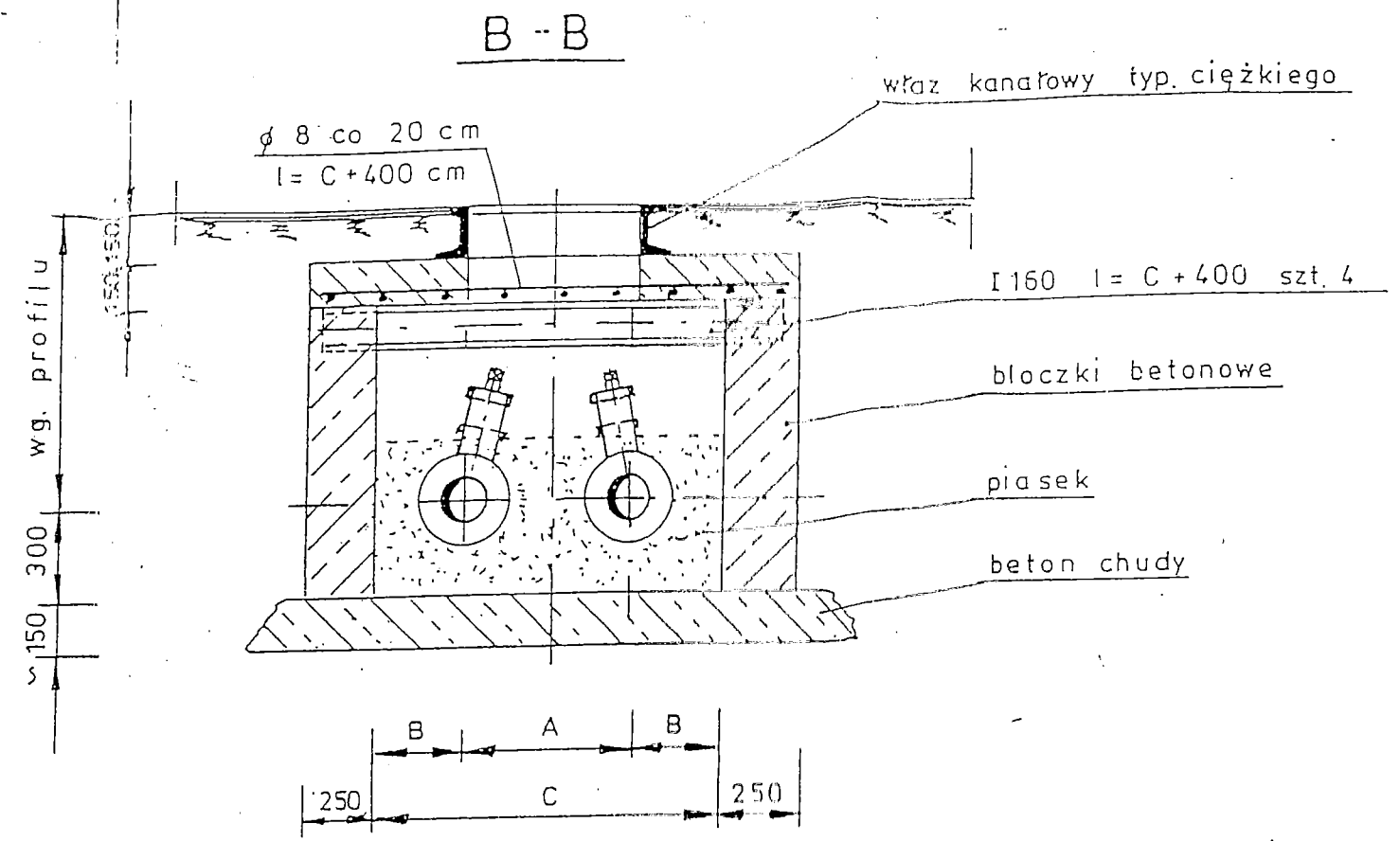
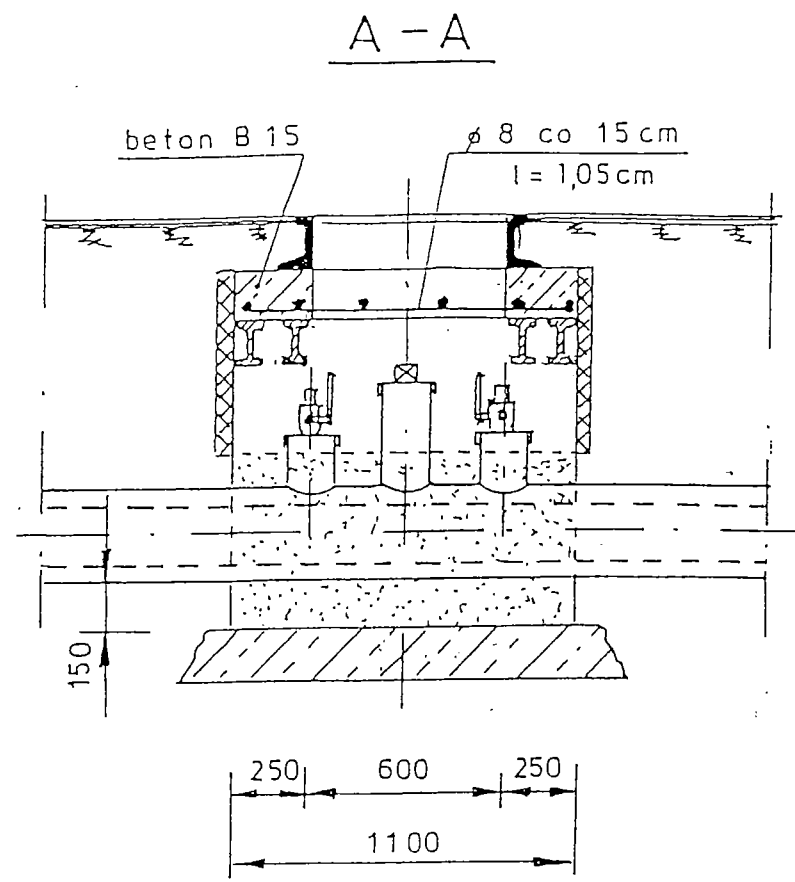
SCHEMAT MONTAŻU PUDEŁKA "UB"

WERSJA I


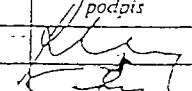


WERSJA II





Dn	Dz	A	B	C	ϕ odp	ϕ odw.
50	125	275	220	715	25	40
80	160	310	230	770	25	40
100	200	350	250	850	25	40
125	225	475	265	1005	25	40
150	200	500	275	1050	25	40
200	315	565	310	1185	40	50
250	400	650	350	1350	40	50
300	450	700	375	1450	40	50
350	500	750	400	1550	40	50

 GIGAS s.c. PRACOWNIA PROJEKTOWA "GIGAS" s.c. 60-289 Poznań, ul. Oboczowa 4 tel./fax +48 (61) 867 99 40	<i>obiekt</i> SIEĆ CIEPLNA PREIZOLOWANA	<i>stadium</i> PBW
	<i>adres</i>	<i>skala</i>
	<i>treść rysunku</i> STUDZIENKA ZAWORÓW	<i>nr rys.</i>
	<i>imię i nazwisko</i> mgr inż. Ryszard Maćkowiak	<i>podpis</i> 
<i>Projektował</i> Opracował	Lech Pawłowski	10