



**P R A C O W N I A      P R O J E K T O W A**

Ryszard, Magdalena, Monika MAĆKOWIAK

60-289 Poznań, ul. Obozowa 4, tel./fax: +48 (61) 867 99 40

ALIOR BANK: 88 2490 0005 0000 4500 6048 2853

NIP: 779-19-40-506

STADIUM DOKUMENTACJI	BRANŻA	NR UMOWY	POZ. UMOWY
<b>PROJEKT BUDOWLANO - WYKONAWCZY</b>	<b>TECHNOLOGIA</b>	<b>4/XII/2015</b>	<b>3</b>

<b>ZAMAWIAJĄCY</b> <b>PRZEDSIĘBIORSTWO ENERGETYKI CIEPLNEJ W GNIEŹNIE SP. Z O.O.</b> <b>UL. STASZICA 13, 62 – 200 GNIEZNO</b>
---

<b>INWESTYCJA</b> <b>PRZYŁĄCZE CIEPLNE DO BUDYNKU POCZTY POLSKIEJ</b> <b>– UL. B. CHROBREGO 36 W GNIEŹNIE</b>
---

<b>OBIEKT</b> <b>PRZYŁĄCZE CIEPLNE NA DZIAŁCE ARK. 42 NR DZ. 7; 8 ODCINEK: „A ÷ W”</b>
---

<b>TEMAT OPRACOWANIA</b> <b>PLAN SYTUACYJNY</b>
--

PROJEKTOWAŁ

**mgr inż. Ryszard Maćkowiak upr. bud. nr 8/77/PW**

**Lech Pawłowski**

SPRAWDZIŁ

**mgr inż. Robert Cieślik upr. bud. nr 283/89/PW**

PROJEKTANT  
PROWADZĄCY

**Ryszard Maćkowiak upr. bud. nr 8/77/PW**

DATA OPRACOWANIA

**luty 2016 r.**

# ZAWARTOŚĆ TECZKI

## I. OPIS.

### 1.0 Wstęp i dane ogólne

- 1.1. Przedmiot opracowania
- 1.2. Podstawa opracowania
- 1.3. Cel i zakres opracowania
- 1.4. Bilans cieplny
  - 1.4.1. Źródło ciepła
  - 1.4.2. Obciążenia cieplne obiektów
  - 1.4.3. Zestawienie zbiorcze długości sieci

### 2.0. Główne elementy sieci

- 2.1. Rury preizolowane
  - 2.1.1. Mufa termokurczliwa usieciowana
  - 2.1.2. Złącze kolanowe termokurczliwe usieciowane SXB
  - 2.1.3. Kolano preizolowane 90 °
  - 2.1.4. Końcówka termokurczliwa
  - 2.1.5. Pierścień uszczelniający
  - 2.1.6. Taśma ostrzegawcza
  - 2.1.7. Puszka przyłączeniowa
  - 2.1.8. Odgałęzienie z kanału betonowego
- 2.2. Rury tradycyjne

### 3.0. Kompensacja wydłużeń termicznych

### 4.0. Izolacja termiczna

- 4.1. Rury preizolowane
- 4.2. Rurociąg w technologii tradycyjnej – wewnątrz budynku

### 5.0. Izolacja antykorozyjna

- 5.1. Rurociągi preizolowane
- 5.2. Rurociąg w technologii tradycyjnej – wewnątrz budynku

### 6.0. Wykopy

### 7.0. Próby ciśnieniowe

- 7.1. Rury technologiczne
- 7.2. Mufy

### 8.0. Badanie spawów

### 9.0. Ochrona antykorozyjna czynna

### 10.0. Pojemność sieci

### 11.0. Płukanie rurociągów

### 12.0. Straty ciepła

### 13.0. Instalacja alarmowa

### 14.0. Uwagi końcowe

### 15.0. Zestawienie podstawowych materiałów

### 16.0. Informacja dotycząca bezpieczeństwa i ochrony zdrowia

## II. Rysunki

- |   |             |
|---|-------------|
| 1. Plan sytuacyjny  | - rys. nr 1 |
| 2. Profil podłużny  | - rys. nr 2 |
| 3. Schemat montażowy  | - rys. nr 3 |
| 4. Schemat instalacji alarmowej   | - rys. nr 4 |
| 5. Szczegóły wykopu.  | - rys .nr 5 |
| 6. Schemat połączeń typ „UB”  | - rys. nr 6 |
| 7. Schemat montażu pudełka typ „OE”   | - rys. nr 7 |
| 8. Przejście rurociągu przez ścianę   | - rys. nr 8 |
| 9. Studzienka zaworów   | - rys nr 9  |
| 10. Skrzyżowanie z gazociągiem  | - rys nr 10 |
| 11. Skrzyżowanie z kablem energetycznym   | - rys nr 11 |
| 12. Skrzyżowanie z kablem energetycznym i zabezpieczenie<br>kanalizacji telekomunikacyjnych | - rys nr 12 |
| 13. Mapa ewidencyjna  | - rys nr 13 |

# I.

## OPIS

**techniczny do projektu budowlano- wykonawczego na budowę przyłącza ciepłego do węzła dwufunkcyjnego w budynku Poczty Polskiej ul. Chrobrego 36 w Gnieźnie**

### 1.0. Wstęp i dane ogólne:

#### 1.1 Przedmiot opracowania

Przedmiotem opracowania jest dokumentacja techniczna przyłącza ciepłego jak w tytule .

#### 1.2. Podstawa opracowania

Niniejsze opracowanie wykonano na zlecenie **Przedsiębiorstwa Energetyki Ciepłej sp. z o.o. w Gnieźnie Umowa nr 4/XII/2015 z dnia 14.12.2015 r.**

Przy opracowaniu wykorzystano następujące materiały:

- warunki techniczne do projektowania przyłącza ciepłego do węzła co. i cw. w budynku Poczty Polskiej przy ul. Chrobrego 36 Gnieźnie wydane przez PEC sp.z o.o. w Gnieźnie PEC/TP/71/15 z dnia 08.06.2015 r.
- zapotrzebowanie na c.o. i cw podłączanego budynku
- uzgodnienia z przedstawicielami PEC Gniezno
- wizje lokalne
- aktualne mapy sytuacyjno – wysokościowe w skali 1 : 500
- mapy stanu prawnego

#### 1.3. Cel i zakres opracowania

Celem opracowania jest dokumentacja techniczna PBW przyłącza ciepłego do węzła co. i cw. w budynku Poczty Polskiej przy ul. Chrobrego 36 w Gnieźnie .

Miejscem włączenia jest pkt A przyłącza ciepłego dn 65 do bud. Miejskiego Ośrodka Kultury przy ul. Łubieńskiego 11 w Gnieźnie wykonanego w technologii rur preizolowanych , którego trasa w punkcie odgałęzienia prowadzi przez pomieszczenie bunkra opałowego byłej kotłowni węglowej

Projektowane przyłącze przebiega od pkt. A w w/w bunkrze poprzez drogę na terenie MOK wykonanej z pozbruku , następnie przez parking Poczty Polskiej również z pozbruku do projektowanego węzła ciepłego W znajdującego się w na poziomie piwnicy budynku Chrobrego 36 w Gnieźnie.

Obecnie w tym pomieszczeniu znajduje się kotłownia gazowa , która zostanie zlikwidowana.

#### 1.4. Bilans cieplny

##### 1.4.1. Źródło ciepła

Źródłem zasilania w energię cieplną jest Ciepłownia C-13 przy ul. Spichrzowej w Gnieźnie należąca do P.E.C. spółka z o.o. w Gnieźnie

Parametry wody grzewczej:

sezon grzewczy - zasilanie 130°  
- powrót 80°

sezon letni - zasilanie 70°  
- powrót 35°

**1.4.1 Obciążenia cieplne – c.o. i c.w. węzła cieplnego W-1**

$Q = 120 \text{ KW}$

**1.4.2. Zestawienie zbiorcze długości przyłącza cieplnego**

- przyłączy c.o. 2 x dn 50 - 41,0 mb.

**2.0. Główne elementy przyłącza c.o.**

Projektowane przyłączy cieplne będzie realizowane w technologii bezkanałowej z rur preizolowanych .

Niniejsza dokumentacja została opracowana w oparciu o technologię rur preizolowanych f-my LOGSTOR POLSKA sp. z o.o. ul. Handlowa 41-807 Zabrze. Zaproponowana technologia rur preizolowanych spełnia wymogi norm. PN-EN 252-2005 ; PN-EN 448-2003 ; PN-EN 489-2004 ; PN-EN 488-2004

**2.1. Rury preizolowane - nr. kat.2000- izolacja seria 1**

Zgodnie z warunkami wydanymi przez PEC sp. z o.o. w Gnieźnie, projektowana sieć będzie realizowana w technologii rur preizolowanych f-my LOGSTOR POLSKA sp. z o.o. ul. Handlowa 41-807 Zabrze

**Ogólne dane rur preizolowanych**

**a/ rura stalowa**

- ze szwem wzdłużnym

materiał st 37 wg DIN 17120  
wykonanie DIN 2458 , DIN 1626

- rury stalowe bez szwu - na zamówienie

materiał st 37 wg DIN 17120  
wykonanie DIN 2458 , DIN 1626

- współczynnik chropowatości powierzchni wewnętrznej  $k = 0,02$  mm

Przyjęto rury stalowe ze szwem wzdłużnym

Dn 60,3 x 2,9 / 125 mm

#### **b/ izolacja termiczna**

izolacja termiczna wykonana jest z pianki poliuretanowej (PUR) o własnościach:

- średnia gęstość min 80kg/m<sup>3</sup>
- gęstość rdzenia min 60 kg/m<sup>3</sup>
- MDJ 130
- komórki otwarte max. 12%
- współczynnik przewodności cieplnej max. 0,027 W/m /°K

#### **c/ rura osłonowa**

- materiał - polietylen o dużej gęstości
- wykonanie - EN253

#### **2.1.1. Mufa termokurczliwa usieciowana - nr. kat. 5012 SXWP**

Ø Dn 125 mm

#### **2.1.2. Złącza kolanowe termokurczliwe usieciowane SXB nr kat 5208**

Ø Dn 125 mm

#### **2.1.3. Kolano preizolowane 90° nr. kat.2500**

Ø 60,3 x 2,9 / 125 mm

#### **2.1.4. Końcówka termokurczliwa nr kat.5601**

Ø 60,3 /125 mm

#### **2.1.5. Pierścień uszczelniający nr. kat.5800**

Ø 60,3 / 125 mm

#### **2.1.6. Taśma ostrzegawcza**

rolka = 250 mb

#### **2.1.7. Puszka przyłączeniowa nr. kat. 6715**

## 2.2. Rury tradycyjne

Połączenie przyłączy ciepłych z węzłami przyjęto rury stalowe zgodnie z Polską Normą PN-80/H-74219

Ø 60,3 x 2,9

## **3.0. Kompensacja wydłużeń termicznych**

Na projektowanej sieci preizolowanej nie zaprojektowano specjalnych elementów kompensacyjnych a wykorzystano układy samokompensacji oraz właściwości technologii rur preizolowanych.

## **4.0. Izolacja termiczna**

### 4.1. Rury preizolowane

Izolację termiczną rur preizolowanych stanowi pianka poliuretanowa (PUR) wytwarzana z dwóch komponentów : poliolu i isocyanatu  
Szczegóły w pkt. 2.1

### 4.2. Rurociąg w technologii tradycyjnej – wewnątrz budynku

Izolację termiczną należy wykonać zgodnie z opracowaną przez Biuro Proj. Ciepłownictwa Wodociągów i Kanalizacji CEWOK W-wa kat. MP-5/87 oraz wg PN – 85/B-02421

- wewnątrz pomieszczeń – wełną mineralną z płaszczem z folii aluminiowej  
dn 50 - 60/30

Jako alternatywne rozwiązanie można zaizolować termicznie prefabrykowanymi kształtkami STEINONORM o następujących grubościach:

Średnica Rurociągu(mm)	Grubość izolacji dla temperatury czynnika (mm)			
	135°	95°	70°	50°
25	30	20	20	20
32	35	25	20	20
40	40	25	20	20
50	40	25	20	20
65	40	25	25	25
80	45	30	25	25
100	45	30	25	25
125	60	40	30	30

## **5.0. Izolacja antykorozyjna**

### 5.1. Rurociągi preizolowane

Rurociągi preizolowane nie wymagają stosowania żadnego zabezpieczenia

antykorozyjnego

### **5.1. Rurociągi w technologii tradycyjnej – wewnątrz pomieszczenia**

Po udanej próbie hydraulicznej należy rurociągi pomalować farbą poliwinylową do gruntowania termoodporną do 400 °C(symbol 1521503) a następnie dwa razy emalią poliwinylową termoodporną do 400°C (symbol 1523001)

## **6.0. Wykopy**

Sieci zewnętrzne w technologii preizolowanej zaprojektowano tak, aby układ technologiczny był najprostszy, aby uniknąć kolizji z istniejącym uzbrojeniem i zachować minimalne przykrycie rur preizolowanych 60cm licząc od góry rury osłonowej.

Gabaryty wykopu podano na rys. nr 5

## **7.0. Próby ciśnieniowe**

### **7.1. Rury technologiczne parametr 130/80**

- próba ciśnienia bez armatury - 2,5 Mpa
- próba ciśnienia z armaturą - 2,0 Mpa

### **7.2. Mufy**

- przed piankowaniem dokonać próbę powietrzną mufy na ciśnienie 0,02 Mpa

## **8.0. Badanie spawów**

Wszystkie spawy na sieci ciepłowniczej w technologii firmy LOGSTOR muszą odpowiadać wymaganiom normy EN 25817 (ISO 5817) i muszą być badane radiologicznie wg ISO 1106-3.

Kwalifikacje spawaczy powinny być zgodne z EN 287: część I

Kontrola radiologiczna i ocena wyników powinna być zgodna ze:

„Zbiorem wzorcowych radiogramów spoin”, wydanym przez International Institute of Welding (IIW).

Spoiny powinny mieć jakość co najmniej zgodną z „Kolorem niebieskim”, co odpowiada 2 klasie jakości w pięcioklasowej skali objętej tym zbiorem

## **9.0. Ochrona antykorozyjna czynna**

Na projektowanej sieci ciepłej nie zachodzi konieczność wykonania ochrony antykorozyjnej czynnej.

## **10.0. Pojemność sieci**

$$V = 0,16 \text{ m}^3$$



## 11.0. Płukanie rurociągów

Rurociągi przed oddaniem do eksploatacji i włączeniu ich w system pracy z węzłem cieplnym należy poddać płukaniu w celu usunięcia ewentualnych zanieczyszczeń jak zgorzelina, piasek itp.

Płukanie należy wykonać systemem wodno - pompowym umożliwiającym uzyskanie prędkości wody płuczącej - 1,5 m/s

## 12.0. Straty ciepła rur preizolowanych ( W/m )

Średnica mm	130 °C	80°C
50	28,3	14,4

## 13.0 Instalacja alarmowa

Projektowana sieć cieplna dn 50/125 posiada jeden obwód przewodów alarmowych zaopatrzone w dwa przewody alarmowe, z których jeden jest pocynowany. Przewody alarmowe są wtopione w izolację piankową rurociągu . Zamontowane przewody alarmowe umożliwiają ciągły nadzór nad rurociągiem w czasie eksploatacji. Spięcie obwodów wykonać pod końcówkami termokurczliwymi.

Sygnal alarmowy jest przekazywany kiedy koncentracja wilgotności przekracza wielkość dopuszczalną lub gdy przewód alarmowy zostaje przerwany.

W projektowanych odcinkach sieci przewiduje się połączenia instalacji w mufach z wyprowadzeniem przewodów alarmowych w komorach.

Zainstalowane tam będą pudełka przyłączeniowe do których okresowo będzie można podłączyć omomierz , sygnalizator lub lokalizator w celu kontroli sieci.

W przypadku montażu puszek przyłączeniowych na ścianie dla połączenia drutów alarmowych z puszką należy połączyć przewodem elektrycznym 3 x YDY p o przekroju 1,5mm<sup>2</sup>.

Niesprawność sieci występuje wówczas gdy opór przewodów w pętli sygnalizacyjnej przekracza 25Ω lub gdy opór pomiędzy rurą stalową a przewodem instalacji alarmowej spadnie poniżej 1000 K Ω.

W takim przypadku należy powiadomić służby serwisowe celem dokładnego zlokalizowania awarii.

Skorygowane długości sieci należy nanieść na schemat po wykonaniu inwentaryzacji geodezyjnej.

Rury należy układać tak, aby drut miedziany znalazł się naprzeciw miedzianego a drut pocynowany naprzeciw pocynowanego.

Przewody należy łączyć za pomocą złączek i następnie lutowania wg. Schematu instalacji alarmowej.

Druty po połączeniu umieścić na podtrzymkach mocowanych do rury za pomocą taśmy krepowej.

## UWAGA :

Przewodów alarmowych nie powinno się podłączać podczas wilgotnej pogody o ile rury nie są pod przykryciem.

Połączenia mufowe muszą być zamontowane i zaizolowane natychmiast po połączeniu instalacji alarmowej.

Wszystkie prace wykonywać starannie i zgodnie z instrukcją zamieszczoną w katalogu firmy LOGSTOR POLSKA.

### **14.0 Uwagi końcowe**

1. Niniejsza dokumentacja technologiczna została opracowana w technologii z rur preizolowanych firmy LOGSTOR POLSKA sp. z o.o.
2. Realizację projektowanego przyłącza w zakresie prac ziemnych, montażu oraz odbioru należy wykonać zgodnie z katalogiem LOGSTOR
3. Na zaprojektowanym odcinku połączyć przewody instalacji alarmowej i wprowadzić w budynek łącząc je w skrzynkach połączeniowych.
4. W czasie realizacji należy poddać szczególnemu odbiorowi technicznemu następujące prace:
  - wykonanie wykopów
  - wykonanie podsypki oraz zasypki rur preizolowanych (piasek bez kamieni, zagęszczenie 90°)
  - próby ciśnienia rur technologicznych oraz połączeń mufowych
  - wykonanie spawów- badanie radiologiczne wszystkich spawów
  - spawy rurociągów technologicznych wykonać elektrodami ER - 346
  - badanie instalacji alarmowej.
5. Na projektowanej trasie nie przewiduje się kolizji z istniejącym uzbrojeniem podziemnym. W miejscu skrzyżowań należy zabezpieczyć istniejące uzbrojenie podziemne wg typowych rozwiązań co należy konsultować z projektantem w ramach nadzoru autorskiego w zależności od zaistniałej sytuacji
6. Na trasie projektowanego przyłącza występują zbliżenia do korzeni drzew .W tych miejscach zachować szczególną ostrożność z uwagi na ich uszkodzenia to znaczy wykopy prowadzić ręcznie , w razie niemożności wykonania przekopu należy w miejscach występowania kolizji z korzeniami drzew rurociągi montować w rurach osłonowych układanych metodą przecisku.
7. Po zakończeniu montażu wykonaną sieć należy wypłukać. Płukanie należy wykonać za pomocą wody lub mieszaniny woda- powietrze przy prędkości czynnika płuczącego 1,5 - 2,0 m/s. Ilość cykli płukania jest uzależniona od uzyskania czystości wody. W próbce pobranej wody przy prędkości  $V = 0,3 \text{ m/s}$  - zawartość zawiesiny poniżej 5mg/l.  
W przypadku odstąpienia od płukania należy uzyskać uzgodnienie ze służbami eksploatacyjnymi PEC i zagwarantować czysty montaż.

8. Realizację robót budowlanych wykonać zgodnie z Warunkami Technicznymi oraz instrukcją LOGSTOR

9. Miejscem włączenia jest pkt A przyłącza ciepłego dn 65 do bud. Miejskiego Ośrodka Kultury przy ul. Łubińskiego 11 w Gnieźnie wykonanego w technologii rur preizolowanych, którego trasa w punkcie odgałęzienia prowadzi przez pomieszczenie bunkra opałowego byłej kotłowni węglowej

Projektowane przyłącze przebiega od pkt. A w w/w bunkrze poprzez drogę na terenie MOK wykonanej z pozbruku, następnie przez parking Poczty Polskiej również z pozbruku do projektowanego węzła ciepłego W znajdującego się w na poziomie piwnicy budynku Chrobrego 36 w Gnieźnie.

## 15. Zestawienie podstawowych materiałów

### 15.1.1. Zestawienie materiałów preizolowanych

L.p	Materiał	Średnica/ wymiary	Nr kat.	Jednostka miary	Ilość
1.	Rura preizolowana z alarmem izolacja seria 1 L = 12	60,3/125	2000	szt.	4
2.	Kolano preizolowane z alarmem 90 °, 1m x 1m izolacja seria 1	60,3/125	2500	szt.	14
3.	Trójnik preizolowany równoległy	76,1-140/ 60,3-125	3500	szt.	2
4.	Mufa termokurczliwa usieciowana SXWP	140	5012	kpl.	4
5.	Mufa termokurczliwa usieciowana SXWP	125	5012	kpl.	22
4.	Końcówka termokurczliwa	60,3/125	5600	szt.	4
6.	Pierścień uszczelniający	125	5800	szt.	8
7.	Taśma ostrzegawcza			mb	30
8.	Puszka przyłączeniowa		6715	szt.	2
9.	Uziemienie długie		6708	szt.	2

### 15.4.2 Zestawienie materiałów tradycyjnych :

L.p	Str.katalogu	Nazwa elementu	Jedn.	ilość
1.	PN-80/H-74219	Rura stalowa bez szwu 60,3x2,9	mb	18
2.		Kolana hamburskie 60,3 x 2,9	szt	12

## **16. INFORMACJA DOTYCZĄCA BEZPIECZEŃSTWA I OCHRONY ZDROWIA**

Na budowę przyłącza c.o. do węzła ciepłego w budynku poczty Polskiej przy ul. Chrobrego 36 w Gnieźnie.

(wg Roz. Ministra Infrastruktury z dn. 23 czerwca 2003 r.)

### **16.1 Zakres robót oraz kolejność realizacji poszczególnych obiektów**

Zakres robót obejmuje budowę:

przyłącza c.o. do węzła ciepłego w budynku Poczty Polskiej przy ul. Chrobrego 36 w Gnieźnie. . Odcinek A do W

Całość przyłącza wykonać w wykopie otwartym, większość w trawniku, nieznaczna część w chodniku z płytek betonowych i nawierzchni asfaltowej. W tym celu należy:

- zdjąć nawierzchnię
- zdjąć wierzchnią warstwę gruntu rodzimego
- wykonać wykop z poszerzeniem na załamaniach
- wykonać podsypkę ze żwiru wg opisu technicznego projektu
- ułożyć i zmontować rury preizolowane
- wykonać próbę ciśnieniową
- wykonać mufowanie złączy rur
- zasypać przyłącze z zagęszczeniem
- oznakować trasę taśmą
- odtworzyć nawierzchnię zgodnie z projektem odtworzenia nawierzchni

### **16.2. Wykaz obiektów budowlanych**

- obiekty liniowe typu kable NN, kanalizacja sanit., woda, gaz

### **16.3 Zagospodarowanie terenu**

Teren budowy należy:

- zabezpieczyć za pomocą zapór drogowych
- wykonać drogi, wyjścia i przejścia dla pieszych
- urządzić składowiska materiałów i wyrobów

### **16.4 Przewidywane zagrożenia występujące podczas realizacji robót w drodze wewnętrznej MOK oraz na zapleczu Poczty Polskiej**

Na trasie budowy przebiegają kable niskiego napięcia w związku z tym należy zachować szczególną ostrożność podwieszając kable na pasach parcianych oraz powiadomić Zakład Energetyczny w celu pełnienia przez NICH nadzoru oraz należy przestrzegać przepisów BHP. Również w pobliżu rurociągów gazowych prace wykonywać ręcznie z zachowaniem szczególnych środków ostrożności.

**Prace spawalnicze :**

istnieje możliwość uszkodzenia butli, poparzenia ciała, zapalenie palnych elementów


Gniezno, 15.12.2015 r.

## PEŁNOMOCNICTWO

Przedsiębiorstwo Energetyki Ciepłej w Gnieźnie Spółka z o.o. ul. Staszica 13 niniejszym pismem udziela pełnomocnictwa Panu Ryszardowi Maćkowiakowi zamieszkałemu przy ulicy Obozowej 4 w Poznaniu, legitymującego się dowodem osobistym nr AXN 214546 wydanym w dniu 31.12.2013 roku przez Prezydenta Miasta Poznania do wystąpienia w naszym imieniu w sprawach związanych z uzyskaniem niezbędnych decyzji, uzgodnień i pozwoleń w związku z wykonaniem dokumentacji technicznej - projektów budowlano - wykonawczych dla niżej wymienionych zadań inwestycyjnych:

1. Sieć ciepła rozdzielcza wraz z przyłączami w ulicy św. Wawrzyńca w Gnieźnie.
2. Sieć ciepła rozdzielcza wraz z przyłączami w ulicy Elizy Orzeszkowej w Gnieźnie.
3. Przyłącze ciepłe do budynku Poczty Polskiej przy ulicy Chrobrego 36 w Gnieźnie.
4. Przyłącze ciepłe do budynku mieszkalnego na osiedlu Kazimierza Wielkiego 21 B-C w Gnieźnie.

Powyższe pełnomocnictwo jest ważne do dnia 15 kwietnia 2016 roku.

Z-ca Prezesa  
d/s technicznych  
  
mgr inż. Piotr Staśkiewicz



**P R A C O W N I A                      P R O J E K T O W A**

**Ryszard, Magdalena, Monika MAĆKOWIAK**

**60-289 Poznań, ul. Obozowa 4, tel./fax: +48 (61) 867 99 40**

**WBK IV/O Poznań, nr: 88 2490 0005 0000 4500 6048 2853 NIP: 779-19-40-506**

Poznań, 15.04.2016r.

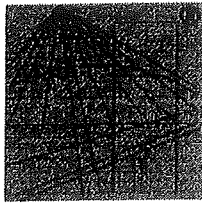
**Dotyczy:** Opracowanej dokumentacji technicznej, projekt budowlano -  
wykonawczy: Przyłącze ciepłe do budynku Poczta Polska  
przy ul. Chrobrego 36 w Gnieźnie.

### **O Ś W I A D C Z E N I E**

Zgodnie z prawem budowlanym art. 20 ust. 4 jako autor dokumentacji jak w tytule, oświadczam, że została ona opracowana zgodnie z obowiązującymi przepisami oraz zgodnie ze współczesną wiedzą techniczną.

***Z poważaniem***

  
**mgr inż. Ryszard Maćkowiak**



P O L S K A  
I Z B A  
I N Ż Y N I E R Ó W  
B U D O W N I C T W A

### Zaświadczenie

o numerze weryfikacyjnym:

**WKP-4IB-DKG-ZS2 \***

**Pan Ryszard Maćkowiak o numerze ewidencyjnym WKP/IS/2985/01**

**adres zamieszkania ul. Obozowa 4/1, 60-289 Poznań**

**jest członkiem Wielkopolskiej Okręgowej Izby Inżynierów Budownictwa i posiada wymagane ubezpieczenie od odpowiedzialności cywilnej.**

**Niniejsze zaświadczenie jest ważne do dnia 2016-12-31.**

Zaświadczenie zostało wygenerowane elektronicznie i opatrzone bezpiecznym podpisem elektronicznym weryfikowanym przy pomocy ważnego kwalifikowanego certyfikatu w dniu 2015-11-26 roku przez:

**Jerzy Stroński, Zastępca Przewodniczącego Okręgowej Rady Wielkopolskiej Okręgowej Izby Inżynierów Budownictwa.**

(Zgodnie art. 5 ust 2 ustawy z dnia 18 września 2001 r. o podpisie elektronicznym (Dz. U. 2001 Nr 130 poz. 1450) dane w postaci elektronicznej opatrzone bezpiecznym podpisem elektronicznym weryfikowanym przy pomocy ważnego kwalifikowanego certyfikatu są równoważne pod względem skutków prawnych dokumentom opatrzonym podpisami własnoręcznymi.)

\* Weryfikację poprawności danych w niniejszym zaświadczeniu można sprawdzić za pomocą numeru weryfikacyjnego zaświadczenia na stronie Polskiej Izby Inżynierów Budownictwa [www.plib.org.pl](http://www.plib.org.pl) lub kontaktując się z biurem właściwej Okręgowej Izby Inżynierów Budownictwa.

URZĄD WOJEWÓDZKI  
W POZNANIU  
WYDZIAŁ GOSPODARKI PRZESTRZENNEJ  
I OCHRONY ŚRODOWISKA

Poznań

dnia 12. I.

(pieczęć)

Nr 8/77/Pw

**DECYZJA O STWIERDZENIU PRZYGOTOWANIA ZAWODOWEGO  
do pełnienia samodzielnych funkcji technicznych w budownictwie**

Na podstawie § 4 ust. 2, § 7 i § 13 ust. 1 pkt 4 lit.

rozporządzenia Ministra Gospodarki Terenowej i Ochrony Środowiska z dnia 20 lutego

w sprawie samodzielnych funkcji technicznych w budownictwie (Dz.U. Nr 8, poz. 46) stwierdza

Obywatel (ka) **Ryszard MAĆKOWIAK**

(imię i nazwisko)

**magister inżynier mechanik energetyk**

(tytuł naukowy — zawodowy)

urodzony (a) dnia 11 kwietnia 1939 r. w Poznaniu

posiada przygotowanie zawodowe upoważniające do wykonywania samodzielnej funkcji

**projektanta**

(rodzaj funkcji)

w specjalności **instalacyjno-inżynierskiej**

(rodzaj specjalności techniczno-budowlanej)

w zakresie **sieci sanitarnych ograniczonych do sieci ciepłych**

(specjalizacja zawodowa)

MA-BUA/14

CWD MA-BUA-14 zam. 10087-KW-W-76 WDA zam. 218-KI 50.000 plóm. 71g



Obywatel (ka) **Ryszard Maćkowiak**  
(imię i nazwisko)

jest upoważniony (a) do:

- 1/ sporządzania projektów sieci ciepłych uzbrojenia terenu,
  - 2/ w budownictwie osób fizycznych do kierowania, nadzorowania i kontrolowania budowy, kierowania i kontrolowania, wytwarzania konstrukcyjnych elementów budowlanych oraz oceniania i badania stanu technicznego sieci ciepłych.
- 



DZKI



*(Handwritten signature)*  
Zastępca Dyrektora  
(podpis i pieczęć)



**P R A C O W N I A                      P R O J E K T O W A**

**Ryszard, Magdalena, Monika MAĆKOWIAK**

**60-289 Poznań, ul. Obozowa 4, tel./fax: +48 (61) 867 99 40**

**WBK IV/O Poznań, nr: 88 2490 0005 0000 4500 6048 2853 NIP: 779-19-40-506**

Poznań, 15.04.2016r.

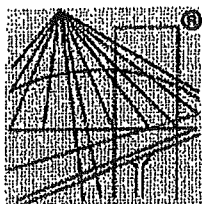
**Dotyczy:** Opracowanej dokumentacji technicznej, projekt budowlano -  
wykonawczy: Przyłącze ciepłne do budynku Poczta Polska  
przy ul. Chrobrego 36 w Gnieźnie.

**O Ś W I A D C Z E N I E**

Zgodnie z prawem budowlanym art. 20 ust. 4 jako sprawdzający dokumentację jak w tytule, oświadczam, że została ona opracowana zgodnie z obowiązującymi przepisami oraz zgodnie ze współczesną wiedzą techniczną.

**Z poważaniem**

**mgr inż. Robert Cieślik**



P O Ł S K A  
I Z B A  
I N Ż Y N I E R Ó W  
B U D O W N I C T W A

### Zaświadczenie

o numerze weryfikacyjnym:

**WKP-5A2-DSB-W55 \***

**Pan Robert Cieślik o numerze ewidencyjnym WKP/IS/0610/01**

**adres zamieszkania ul. Lęborska 29A, 60-431 Poznań**

**jest członkiem Wielkopolskiej Okręgowej Izby Inżynierów Budownictwa i posiada wymagane ubezpieczenie od odpowiedzialności cywilnej.**

**Niniejsze zaświadczenie jest ważne do dnia 2016-12-31.**

Zaświadczenie zostało wygenerowane elektronicznie i opatrzone bezpiecznym podpisem elektronicznym weryfikowanym przy pomocy ważnego kwalifikowanego certyfikatu w dniu 2015-12-10 roku przez:

**Andrzej Mikołajczak, Zastępca Przewodniczącego Okręgowej Rady Wielkopolskiej Okręgowej Izby Inżynierów Budownictwa.**

(Zgodnie art. 5 ust 2 ustawy z dnia 18 września 2001 r. o podpisie elektronicznym (Dz. U. 2001 Nr 130 poz. 1450) dane w postaci elektronicznej opatrzone bezpiecznym podpisem elektronicznym weryfikowanym przy pomocy ważnego kwalifikowanego certyfikatu są równoważne pod względem skutków prawnych dokumentom opatrzonym podpisami własnoręcznymi.)

\* Weryfikację poprawności danych w niniejszym zaświadczeniu można sprawdzić za pomocą numeru weryfikacyjnego zaświadczenia na stronie Polskiej Izby Inżynierów Budownictwa [www.piib.org.pl](http://www.piib.org.pl) lub kontaktując się z blurem właściwej Okręgowej Izby Inżynierów Budownictwa.

(pieczęć)

Nr 283/89/PW

URZĄD WOJEWÓDZKI



## Decyzja o stwierdzeniu przygotowania zawodowego

do pełnienia samodzielnych funkcji technicznych  
w budownictwie

Na podstawie § 4 ust. 2, § 5 ust. 1, § 6 ust. 1, § 7 4 lit. a i b rozporządzenia  
ministra Gospodarki Terenowej i Ochrony Środowiska z dnia 20 lutego 1975 r. w sprawie samodzielnych  
funkcji technicznych w budownictwie (Dz. U. Nr 8, poz. 46) stwierdza się, że:

Obywatel(ka)

Robert C I E S L I K

(imię i nazwisko)

magister inżynier inżynier środowiska

(tytuł naukowy — zawodowy)

urodzone(a) dnia 10.7. 19 60. r. w Poznaniu

posiada przygotowanie zawodowe upoważniające do wykonywania samodzielnych funkcji

projektanta

(rodzaj funkcji)

w specjalności

instalacyjno - inżynierskiej

(rodzaj specjalności techniczno-budowlanej)

w zakresie

instalacji i sieci sanitarnych

(specjalizacja zawodowa)

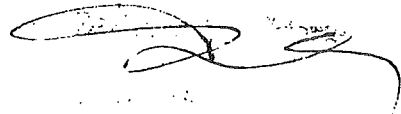
Obywatel(ka)

Robert Cieślik

(imię i nazwisko)

jest upoważniony(a) do:

1. sporządzania projektów instalacji wodociągowych, kanalizacyjnych, gazowych i klimatyzacyjno-wentylacyjnych,
2. w budownictwie osób fizycznych - do kierowania, nadzorowania i kontrolowania budowy i robót, kierowania i kontrolowania wytwarzania konstrukcyjnych elementów instalacji oraz oceniania i badania stanu technicznego w zakresie instalacji wodociągowych, kanalizacyjnych, gazowych, ciepłych i klimatyzacyjno-wentylacyjnych,
3. sporządzania projektów sieci wodociągowych, kanalizacyjnych, gazowych i ciepłych uzbrojenia terenu,
4. w budownictwie osób fizycznych - do kierowania, nadzorowania i kontrolowania budowy i robót, kierowania i kontrolowania wytwarzania konstrukcyjnych elementów sieci wodociągowych, kanalizacyjnych, gazowych i ciepłych uzbrojenia terenu.



(podpis i pieczęć)

Gniezno, 2016-02-03

Powiatowy Zarząd Geodezji, Kartografii, Katastru i Nieruchomości w Gnieźnie  
al. Reymonta 21b

62 - 200 Gniezno

## PROTOKÓŁ NARADY KOORDYNACYJNEJ

dotyczący koordynacji sytuowania projektowanych sieci uzbrojenia terenu

Sposób przeprowadzenia narady: Starostwo Powiatowe  
w Gnieźnie, ul. Jana Pawła II 9/10  
Termin i miejsce przeprowadzenia narady: 11.02.2016 r.  
Powiatowy Zarząd Geodezji, Kartografii,  
Katastru i Nieruchomości w Gnieźnie  
Al. Reymonta 21 B 62-200 Gniezno  
Oznaczenie kancelaryjne: GK.Z.6630.53.2016

Opis przedmiotu narady:

przyłącze ciepłe Gniezno ul. Chrobrego 36

Imię i nazwisko oraz dane identyfikujące wnioskodawcę:

Investor:

PEC Gniezno Spółka z o.o. Przedsiębiorstwo Energetyki Ciepłej  
62-200 GNIEZNO, ul. Staszica 13

Płatnik:

Ryszard, Magdalena, Monika Maćkowiak Pracownia Projektowa GIGAS s.c.

Imię i nazwisko oraz stanowisko służbowe przewodniczącego narady koordynacyjnej:

Maria Kaźmierska Geodeta

Imiona i nazwiska uczestników oraz oznaczenie podmiotów, które te osoby reprezentują:

Imię i nazwisko uczestnika	Oznaczenie reprezentowanych podmiotów lub informacja o przyczynach uczestnictwa w naradzie
Andrzej Wojciechowski Wojciech Wawrzyniak Aleksander Winkel	PSG Oddział w Poznaniu RDG Gniezno
Paweł Woroch Artur Franczak Leszek Sosnowski	ENEA Operator S.A. RE Gniezno
Jan Kaliski	PWiK sp. z o.o. Gniezno

Zgodność kserokopii z oryginałem  
stwierdzam

Gniezno, dnia 2016-02-11

z up. STAROSTY GNIEZNEŃSKIEGO

Maria Kaźmierska  
przewodnicząca narady koordynacyjnej

Bronisław Słomka	PEC Gniezno sp. z o.o.
Błażej Liberski	UPC Polska
Jan Kaczkowski	STK „Satpol”
Bogumił Jagiellicz	Orange Polska
Izabela Kośmicka	Pow. Zarząd Dróg
Sławomir Przybylski	UM Gniezno – Ref. Dróg Gminnych

**Stanowiska uczestników narady:**

Nazwa branży	Uwagi i zalecenia	Podpisy uczestników narady koordynacyjnej
PSG	G-O	
P2D	4D	
SATPOL	bez uwag	J. Karolowski
PEC	projekt techniczny, wyprodukt z PEC Gniezno	
PCWIK	W3; W4; W1	
IPK	BEZ UWAG	
ENEA	2E-6 (skądś inna nie dobrać się NIKO jak przed rozbiorami PE Gniezno)	
U.M. R. i. C.	PEZ UWAG	

**Informacje o podmiotach wezwanych na naradę, których przedstawiciele nie uczestniczyli w niej:**

1. Popcorn? Jagiellicz - Orange Polska
2. ....
3. ....

Zgodność kserokopii z oryginałem  
stwierdzam

Gniezno, dnia 2016-02-11

z up. STAROSTY GNIEZNIENSKIEGO  
Maria Kłównerska  
przewodnicząca narady koordynacyjnej

z up. STAROSTY GNIEZNIENSKIEGO  
Maria Kłównerska  
przewodnicząca narady koordynacyjnej

**Załącznik do protokołu narady koordynacyjnej:**

Nazwa branży	Uwagi i zalecenia
PSG Oddział w Poznaniu RDG Gniezno	- Bez uwag
ENEA Operator S.A. RE Gniezno	- W miejscu skrzyżowania i zbliżenia do kabla energetycznego SN 15 kV wykopy należy prowadzić ręcznie. - Kabel w wykopie zabezpieczyć, zachować normatywną odległość. - Przed przystąpieniem do prac ziemnych należy zgłosić się na Posterunek Energetyczny z 14- to dniowym wyprzedzeniem i wystąpić o nadzór nad tymi pracami.
PWiK Sp. z o.o.	- W chwili dokonywania niniejszego uzgodnienia, na przedmiotowym terenie w eksploatacji PWiK Sp. z o.o. w Gnieźnie znajduje się stosowna infrastruktura wodociągowa, - W chwili dokonywania niniejszego uzgodnienia, na przedmiotowym terenie w eksploatacji PWiK Sp. z o.o. w Gnieźnie znajduje się stosowna infrastruktura kanalizacji sanitarnej/ogólnospławnej, - Bez uwag
PEC Sp. z o.o. w Gnieźnie	- Projekt techniczny uzgodnić branżowo z PEC Gniezno.
STK „SATPOL”	- Bez uwag
UPC Polska	- Bez uwag
Pow. Zarząd Dróg	- Nie dotyczy Pow. Zarządu Dróg - należy uzgodnić z właścicielem drogi
Urząd Miejski w Gnieźnie Referat Dróg Gminnych	- Bez uwag

Zgodność kserokopii z oryginałem  
stwierdzam

2016-02-11

Gniezno, dnia .....

z up. STAROSTY GNIEZIŃSKIEGO

Maria Kazmierska  
przewodnicząca narady koordynacyjnej

z up. STAROSTY GNIEZIŃSKIEGO

Maria Kazmierska  
przewodnicząca narady koordynacyjnej



**MAPA DO CELÓW PROJEKTOWYCH**

nr ewidencji zgłoszenia	GKU.6640.3359.2015
Nazwa miejscowości	Gniezno
Jednostka	300301_1
zawidencyjna	NAZWA
Obręb	0001
zawidencyjny	GNIEZNO
Arkusze mapy	Numer 42
Skala mapy:	1:500
Nazwa układu	2000/18
współrzędnych	Kronstadt
Sekcja mapy	6.180.17.14.3.1, 6.180.17.13.4.2
Oznaczenie granic obszaru, który był przedmiotem aktualizacji	*** **
Informacja o służebnościach gruntowych, mających wpływ na zagospodarowanie gruntów, zlokalizowanych w granicach	Nie badano
Data opracowania mapy	07.01.2016

**Usługi Geodezyjne TOMASZ KRAMYSZEK**  
 Kapella Maciej geodeta  
 62-200 Gniezno, ul. Bąrciszewskiego 8A/2  
 tel. kom. 512 495 955  
 NIP 784-241-96-48 REG. 30319013 62-240 Trzebież meszno  
 Nru pr. 18019  
 Nazwa i imię i nazwisko wykonawcy, podpis  
 Imię i nazwisko geodety uprawnionego, podpis

Nie wyklucza się istnienia w terenie innych nie wykazanych na niniejszej mapie urządzeń podziemnych, które nie były zgłoszone do inwentaryzacji lub o których brak jest informacji w instytutach branżowych.

**GIGAS s.c.**  
 60-289 Poznań,  
 ul. Obozowa 4  
 tel./fax +48 (61) 867 99 40

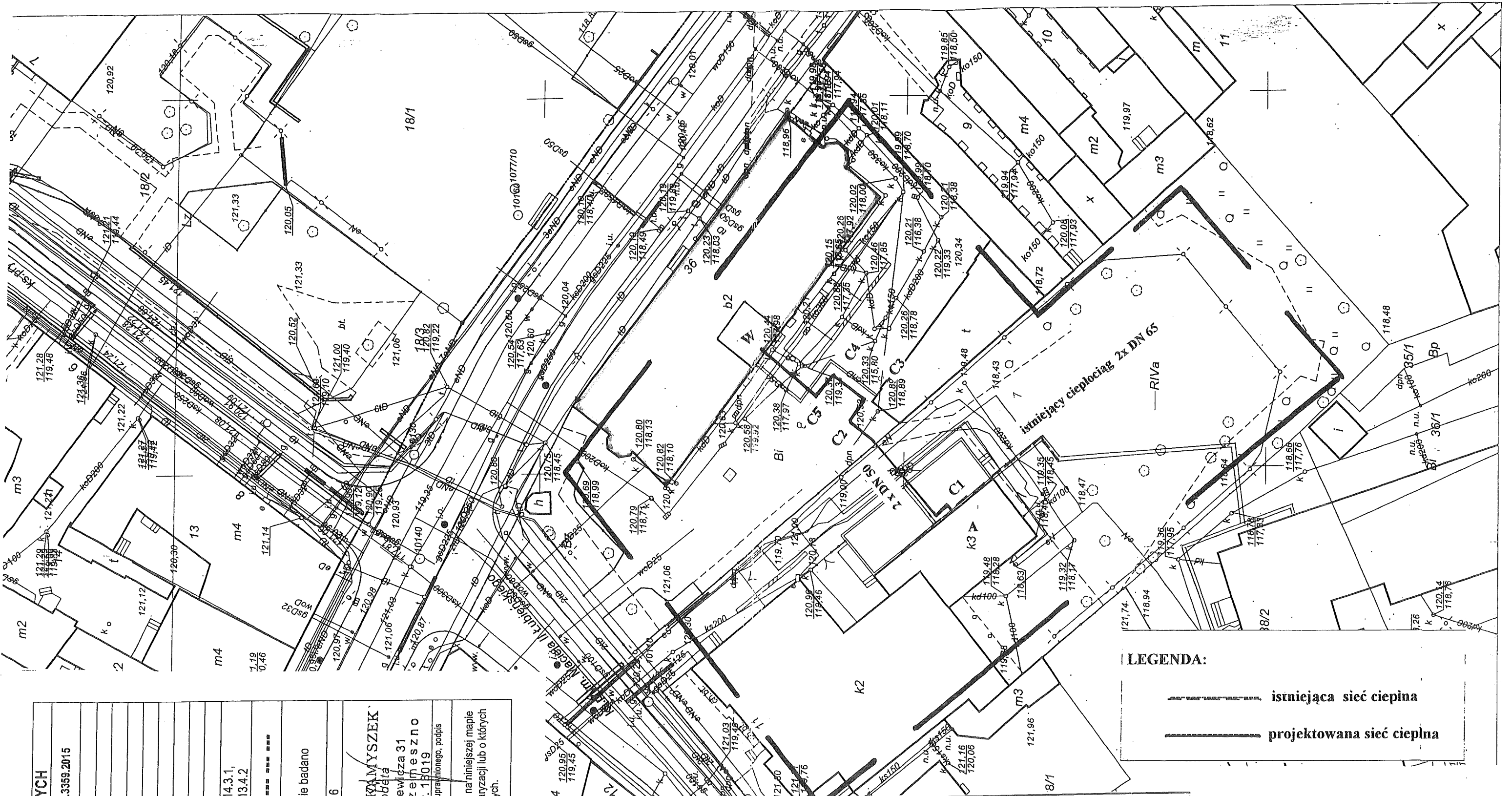
Projektował

obiekt	<b>PRZYŁĄCZE CIEPŁNE DO BUDYNKU POCZTY POLSKIEJ UL. BOLESŁAWA CHROBREGO NR 36 GNIEZNO</b>		stadium	<b>PBW</b>
adres	<b>ULICE BOLESŁAWA CHROBREGO, LUBIŃSKIEGO W GNIEZNO ODCINEK A+W</b>		skala	<b>1:500</b>
treść rysunku	<b>PLAN SYTUACYJNY</b>		nr rys.	<b>1</b>
imię i nazwisko	podpis	data		
inż. Ryszard Maćkowiak		STYCZEN		

Poświadczam się, że niniejszy dokument został opracowany w wyniku prac geodezyjnych i kartograficznych, których rezultaty zawiera operat techniczny wpisany do ewidencji materiałów państwowego zasobu geodezyjnego i kartograficznego

**STAROSTA GNIEZNIŃSKI**  
 P. 3003.2016.82  
 15.01.2016  
 (Data wpisania operatu technicznego do ewidencji materiałów zasobu)

(imię, nazwisko i podpis osoby reprezentującej organ)



**LEGENDA:**

--- istniejąca sieć ciepła

--- projektowana sieć ciepła

## STAROSTA GNIEŹNIĘSKI

(Nazwa organu przeprowadzającego naradę koordynacyjną)

Zgodnie z art. 28c ustawy z dnia 17 maja 1989r. - Prawo geodezyjne i kartograficzne (Dz. U. z 2010r. Nr 193 poz. 1287, z późn. zm.) poświadczam, że niniejsza dokumentacja projektowa była przedmiotem narady koordynacyjnej przeprowadzonej w dniu .....

(Data) 2016-02-11

Powiatowym Zarządzie, Geodezji, Kartografii, Katastru i Nieruchomości  
w Gnieźnie, al. Reymonta 21 B

(Nazwa jednostki, adres przeprowadzenia narady koordynacyjnej)

GK.Z.6630. 53. 2016

(Znak sprawy)

Galewice

(Miejscowość i data)

2016-02-11

z up. STAROSTY GNIEŹNIĘSKIEGO

Maria Kiznińska  
przewodnicząca narady koordynacyjnej

(Podpis przewodniczącego narady koordynacyjnej)

Gniezno , dnia 11.12.2015r.

PEC/TP/ 490 /15

**GIGAS Pracownia Projektowa**  
R.M.M. Maćkowiak  
ul. Obozowa 4  
60-289 POZNAŃ

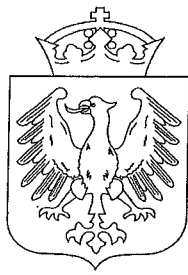
### Warunki techniczne

do projektowania przyłącza ciepłego do budynku Poczty Polskiej przy ul. Chrobrego 36 w Gnieźnie.

1. Zakres opracowania dokumentacji obejmuje wykonanie projektu technicznego przyłącza ciepłego wysokoparametrowego do budynku Poczty Polskiej zlokalizowanego przy ul. Chrobrego 36. Miejscem włączenia będzie istniejąca sieć ciepła 2xDn65mm zlokalizowana w piwnicy budynku MOK przy ul. Łubieńskiego 11. Przyłączyć zaprojektować do pomieszczenia istniejącej kotłowni gazowej. W miejscu włączenia do istniejącej sieci ciepłej zaprojektować zawory odcinające.  
Zapotrzebowanie ciepła budynku Poczty 120 kW.
2. Dokumentację techniczną opracować w technologii rur preizolowanych wraz z instalacją alarmową.
3. Parametry sieci ciepłej:
  - ciśnienie: 1,6 MPa,
  - temperatura: zasilanie = 130°C , powrót = 80°C.
4. Dokonać niezbędnych uzgodnień:
  - aktualizacji uzbrojenia terenu,
  - z właścicielami działek przez które przebiega sieć ciepła i działek sąsiednich,
  - z właścicielami uzbrojenia podziemnego.
5. Dokumentację wykonać w siedmiu egzemplarzach.
6. Projekt techniczny uzgodnić z PEC Sp. z o.o. w Gnieźnie.
7. Warunki techniczne są ważne przez okres dwóch lat od dnia ich wydania.
8. Warunki sporządzono w 2 egzemplarzach , po jednym dla każdej ze stron.

Z-ca Prezesa  
d/s technicznych  
mgr inż. Piotr Staśkiewicz

Gniezno, dnia 26 lutego 2016r.



Prezydent Miasta Gniezna  
Tomasz Budasz

Przedsiębiorstwo Energetyki Ciepłej Sp. z o.o.  
ul. Staszica 13  
62-200 Gniezno

WK.N. 6853.7.16

Prezydent Miasta Gniezna w odpowiedzi na pismo z dnia 3 lutego 2016r. I.dz. 28/02/02/16 złożone w dniu 08.02.2016r. przez GIGAS Pracownia Projektowa Ryszard, Magdalena, Monika Maćkowiak z siedzibą w Poznaniu, ul. Obozowa 4, na podstawie pełnomocnictwa z dnia 15.12.2015r. w sprawie wydania zgody na wybudowanie przyłącza ciepłego w Gnieźnie, rejonie ul. Chrobrego 36 i udzielenia zgody na dysponowanie na cele budowlane działką nr 7 na arkuszu 42:

1. **Wyraża zgodę na dysponowanie na cele budowlane nieruchomością stanowiącą własność Miasta Gniezna, oznaczoną w ewidencji gruntów jako działka nr 7 na ark. 42.**
2. Informuje, że umieszczenie urządzeń w gruncie stanowiącym własność Miasta Gniezna tj. w działce **nr 7 ark. 42** uwarunkowane jest ustanowieniem odpłatnej służebności przesyłu w formie aktu notarialnego stosownie do art. 305<sup>1-4</sup> kodeksu cywilnego. Po zakończeniu inwestycji należy niezwłocznie przedłożyć następujące dokumenty:
  - zawiadomienie o zakończeniu budowy lub protokół odbioru końcowego robót,
  - 2 egz. mapy zasadniczej z inwentaryzacji powykonawczej sieci
  - oryginał wypisu i wyrys dla wymienionej działki,
  - określenie szerokości i długości pasa technologicznego niezbędnego do prawidłowej eksploatacji i konserwacji wybudowanych urządzeń przesyłowych.
3. Przypomina o odpowiedzialności materialnej wykonawcy za szkody poczynione na gruncie oraz o konieczności zachowania wskazanych niżej wymogów:
  - roboty prowadzić zgodnie z warunkami technicznymi, uwzględniając prawa osób trzecich,
  - termin rozpoczęcia robót i wejścia na teren działki nr 7 należy uzgodnić z użytkownikiem nieruchomości tj. Miejskim Ośrodkiem Kultury,
  - po zakończeniu robót należy przywrócić teren do stanu pierwotnego, własnym staraniem.
4. Informuje, że przed rozpoczęciem robót budowlanych inwestor jest zobowiązany do uzyskania pozwolenia na budowę lub zgłoszenia zamiaru budowy albo wykonywania robót budowlanych lub innych pozwoleń wymaganych przepisami prawa.

Otrzymują:

1. Adresat
2. GIGAS Pracownia Projektowa Ryszard, Magdalena, Monika Maćkowiak  
Ul. Obozowa 4  
60-289 Poznań
3. A/a

Sprawę prowadzi:  
Referat Nieruchomości  
Agata Szcześniak 061-426 04 95

PREZYDENT

Tomasz Budasz

**Poczta Polska S.A.**  
**Pion Infrastruktury**  
Obszar Operacyjny ds. Nieruchomości w Poznaniu



**Gigas Pracownia Projektowa**  
**Ryszard, Magdalena, Monika Maćkowiak**  
**ul. Obozowa 4**  
**60-289 Poznań**

Nasz znak: PI-NNDPoz/NNN/2240/113/16

Data: 23 lutego 2016 roku

Sprawa: projektowane przyłącze ciepłe do budynku Poczty Polskiej ul. Chrobrego 36 w Gnieźnie, obręb nr 0001  
Gniezno, arkusz numer 42, działka numer 8

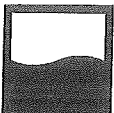
Poczta Polska S.A. Pion Infrastruktury Obszar Operacyjny ds. Nieruchomości w Poznaniu w odpowiedzi na Państwa pismo numer 30/02/02/2016 informuje że akceptuje propozycję przebiegu przyłącza, oraz wyraża zgodę na prowadzenie prac na wyżej wymienionej działce w zakresie niniejszej inwestycji zgodnie z przygotowanymi przez Przedsiębiorstwo Energetyki Ciepłej w Gnieźnie warunkami technicznymi.

DYREKTOR OPERACYJNY  
ds. NIERUCHOMOŚCI

*Agata Strzelczyk*

[www.poczta-polska.pl](http://www.poczta-polska.pl)

LAUREAT KONKURSU



TERAZ POLSKA

**Poczta Polska Spółka Akcyjna**

ul. Rodziny Hiszpańskich 8, 00-940 Warszawa  
tel. 22 656 50 00, faks 22 656 59 15  
NIP: 525-000-73-13, KRS: 00 00 33 49 72  
Sąd rejestrowy: Sąd Rejonowy dla m. st. Warszawy  
kapitał zakładowy: 774.140.000 zł, w całości wpłacony

**Adres jednostki:**

ul. Głogowska 17, 60-943 Poznań  
tel. 61 869 70 11  
faks 61 866 73 52  
ri.sekretariat.poznan@poznan.poczta-polska.pl



**Powiat Gniezno**  
tu powstała Polska

Gniezno, dnia 15.02.2016 r.

**Starosta Gnieźnieński**

Starostwo Powiatowe w Gnieźnie  
ul. Jana Pawła II 9/10  
62-200 Gniezno  
T: 61 424 07 13  
F: 61 424 07 70  
E: starostwo@powiat-gniezno.pl  
www.powiat-gniezno.pl

**GN.N. 6853.8.2016**

**GIGAS PRACOWNIA PROJEKTOWA**

**Ryszard, Magdalena, Monika Maćkowiak**  
**ul. Obozowa 4**  
**60-289 Poznań**

W odpowiedzi na pismo z dnia 03.02.2016 r. informuję, że wyrażam wstępną zgodę na projektowany przebieg przyłącza ciepłego 2 x Dn 50 oraz prowadzenie prac w Gnieźnie przy ul. Chrobrego na nieruchomości stanowiącej własność Skarbu Państwa ozn. w ewidencji gruntów: obręb Gniezno, ark. mapy 42, dz. nr 8. Ostateczną zgodę należy uzyskać od użytkownika wieczystego - Poczty Polskiej S.A.

z up. Starosty Gnieźnieńskiego

*Miroslaw Grzeszkowiak*  
Kierownik Działu  
Gospodarki Nieruchomościami

**Otrzymują:**

.....

**1. Adresat**


**2. a/a**

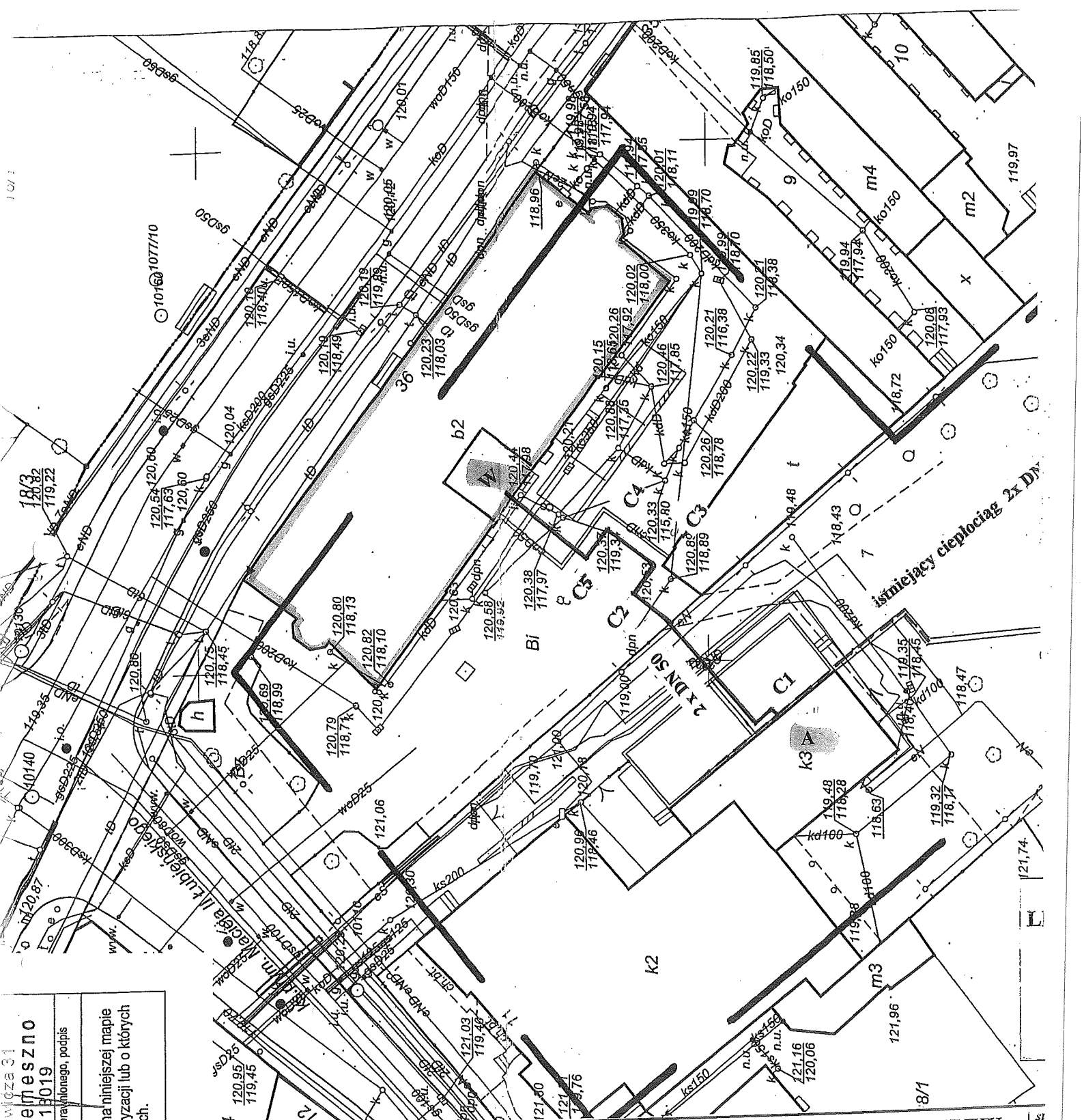
tel. kom. 512 495 955  
 ul. Mickiewicza 31  
 NIP 784-241-96-48 / REG. J01319013 62-240 Trzebieleszno  
 Nr upr. 18019  
 Nazwa i nazwisko wykonawcy, podpis  
 Imię i nazwisko geodety uprawnionego, podpis

Nie wyklucza się istnienia w terenie innych nie wykazanych na niniejszej mapie urządzeń podziemnych, które nie były zgłoszone do inwentaryzacji lub o których brak jest informacji w instytucjach branżowych.

60-289 Poznań,  
 ul. Obozowa 4  
 tel./fax +48 (61) 867 99 40



 GIGAS s.c.	obiekty PRZYŁĄCZE CIEPLNE DO BUDYNKU POCZTY POLSKIEJ UL. BOLESŁAWA CHROBREGO NR 36 GNIEZŹNIE
	adres ULICE BOLESŁAWA CHROBREGO, LUBIŃSKIEGO W GNIEZŹNIE ODCINEK A+W
treść rysunku PLAN SYTUACYJNY	imię i nazwisko mgr inż. Ryszard Maćkowiak upr. 8/77/PW
Projektował Opracował mgr inż. Ryszard Maćkowiak upr. 8/77/PW Lech Pawłowski	podpis data STYCZEN 2015 r



występujących w obrębie prowadzonych prac budowlanych.

Należy zabezpieczyć butle z gazem oraz przeszkolić pracowników jak należy obchodzić się z materiałami palnymi.

### **16.5 Instruktaż pracowników**

Pracodawca jest zobowiązany na własny koszt przed dopuszczeniem pracownika do pracy przeszkolić go w zakresie bezpieczeństwa i higieny pracy oraz prowadzić szkolenia w tym zakresie.

Pracodawca obowiązany jest wydawać szczegółowe instrukcje i wskazówki dotyczące bhp

### **16.6 Środki techniczne i organizacyjne zapobiegające niebezpieczeństwom wynikającym z wykonywania robót budowlanych.**

Dla pojazdów używanych w trakcie wykonywania robót budowlanych wyznaczyć miejsca postojowe na terenie budowy.

Przejścia i strefy niebezpieczne należy oświetlić i oznakować znakami ostrzegawczymi zakazu.

Składowiska materiałów ,wyrobów i urządzeń technicznych wykonać w sposób wykluczający wywrócenia, zsunęcia lub spadnięcia składowanych urządzeń.

Materiały składować w miejscu wyrównanym do poziomu .

Podczas mechanicznego załadunku lub rozładunku materiałów lub wyrobów kierowca powinien opuścić kabinę.

Prace ziemne prowadzone będą w wykopem otwartym do głębokości ca 1-2m

Przed rozpoczęciem robót rozbiórkowych należy obiekt tj. rurociągi ciepłownicze odłączyć od źródła zasilania.

Usuwane z kanału wyroby budowlane zawierające azbest należy składować workach foliowych oznakowanych jako niebezpieczne zawierające czynnik chemiczny zagrażający bezpieczeństwu i zdrowiu ludzi.

**W przypadku odkrycia w czasie wykonywania robót ziemnych jakichkolwiek urządzeń podziemnych ( instalacje gazowe, elektryczne ,wodne itp.) należy roboty przerwać do czasu ustalenia pochodzenia tych instalacji , określenia czy i w jaki sposób możliwe jest w tym miejscu dalsze bezpieczne prowadzenie robót.**

OPRACOWAŁ:

  
mgr inż. Ryszard Maćkowiak





**P R A C O W N I A                      P R O J E K T O W A**  
Ryszard, Magdalena, Monika MAĆKOWIAK  
60-289 Poznań, ul. Obozowa 4, tel./fax: +48 (61) 867 99 40  
WBK IV/O Poznań, nr: 48 1090 1476 0000 0000 4702 3573 NIP: 779-19-40-506

## W Y K A Z   D Z I A Ł E K

**Przyłącze ciepłne do budynku Poczty Polskiej ul. Bolesława Chrobrego 36  
w Poznaniu.**

**OBREB:    Nr 0001 Gniezno**

**ARKUSZ: 42**

**NR DZ.    8**

**- Skarb Państwa – Starosta  
Gnieźniński – wł.  
Poczta Polska S.A. – UW  
Ul. B. Chrobrego 36  
62-200 Gniezno**

**NR DZ.    7**

**- Miasto Gniezno – wł.**

**STAROSTA GNEŹNIEŃSKI**

Województwo: wielkopolskie

Powiat: gnieźnieński

Jednostka ewidencyjna: 300301\_1, GNEZNO

Obręb ewidencyjny: 0001, GNEZNO

Miejscowość: Gniezno

**WYPIS Z REJESTRU GRUNTÓW**

Jednostka rejestrowa gruntów: G.2543

**WŁAŚCICIELE / WŁADAJĄCY:**

właściciel

UDZIAŁ: 1/1

SKARB PAŃSTWA-STAROSTA GNEŹNIEŃSKI

użytkownik wieczysty

UDZIAŁ: 1/1

"POCZTA POLSKA SPÓŁKA AKCYJNA" REGON:010684960

**DZIAŁKI EWIDENCYJNE:**

Ark. mapy	Numer działki ewidencyjnej	Położenie gruntów	Opis użytku	Symbol klasoużytku	Powierzchnia		Numer KW lub oznaczenie dokumentu
					użytku [ha]	działki [ha]	
42	8	Chrobrego 36	Tereny rekreacyjno-wypoczynkowe Inne tereny zabudowane	Bz Bi	0.0170 0.2392	0.2562	PO1G/00035856/4

Id dz: 300301\_1.0001.AR\_42.8

powierzchnia działki: 0.2562

**KLAUZULE**

Dokument niniejszy wydano wykonawcy prac geodezyjnych i kartograficznych zgłoszonych do PODGiK w Gnieźnie - nr GK.U.6640.3359.2015

W dniu: 2015-10-19

dokument sporządzony przez: Ewa Grylewicz

Gniezno, dnia: 2015-10-19

.....  
(imię i nazwisko osoby uprawnionej)

**STAROSTA GNIEŹNIEŃSKI**

Województwo: wielkopolskie  
Powiat: gnieźnieński  
Jednostka ewidencyjna: 300301\_1, GNIEZNO  
Obręb ewidencyjny: 0001, GNIEZNO  
Miejscowość: Gniezno

**WYPIS Z REJESTRU GRUNTÓW**

Jednostka rejestrowa gruntów: G.2542

**WŁAŚCICIELE / WŁADAJĄCY:**

właściciel

UDZIAŁ: 1/1

MIASTO GNIEZNO REGON:63018901800000

Siedziba: Lecha 6, 62-200 Gniezno

**DZIAŁKI EWIDENCYJNE:**

Ark. mapy	Numer działki ewidencyjnej	Położenie gruntów	Opis użytku	Symbol klasoużytku	Powierzchnia		Numer KW lub oznaczenie dokumentu
					użytku [ha]	działki [ha]	
42	7	Łubieńskiego 11	Grunty orne Inne tereny zabudowane	RIVa Bi	0.1938 0.1875	0.3813	T6 K 191 46410

Id dz: 300301\_1.0001.AR\_42.7

powierzchnia działki: 0.3813

**KLAUZULE**

Dokument niniejszy wydano wykonawcy prac geodezyjnych i kartograficznych zgłoszonych do PODGiK w Gnieźnie - nr GK.U.6640.3359.2015

W dniu: 2015-10-19

dokument sporządzony przez: Ewa Grylewicz

Gniezno, dnia: 2015-10-19


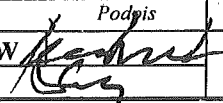
.....  
(imię i nazwisko osoby uprawnionej)

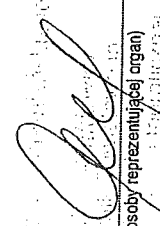
**MAPA DO CELOW PROJEKTOWYCH**

Nr ewidencji zgłoszenia	GK.U.6640.3359.2015
Nazwa miejscowości	Gniezno
Jednostka ewidencyjna	300301_1
Nazwa obręb ewidencyjny	GНИЕЗНО
Nazwa arkusza mapy	0001
Numer mapy	GНИЕЗНО
Skala mapy:	42
Nazwa układu współrzędnych	1: 500
Sekcja mapy	2000/18
Oznaczenie granic obszaru, który był przedmiotem aktualizacji	Kronszlad
Informacja o służebnościach gruntowych, mających wpływ na zagospodarowanie gruntów, zlokalizowanych w granicach	6.180.17.14.3.1, 6.180.17.13.4.2
Data opracowania mapy	*** ** ** **
	Nie badano
	07.01.2016



**Usługi Geodezyjne TOMASZ KAMYSZEK**  
 Kapella Maciej geobeta  
 62-200 Gniezno, ul. Barczewskiego 8A/2  
 tel. kom. 512 495 955 ul. Mickiewicza 31  
 NIP 784-241-96-48/REG. 30/319013 62-240 Trzebież  
 Nr upr. 18019

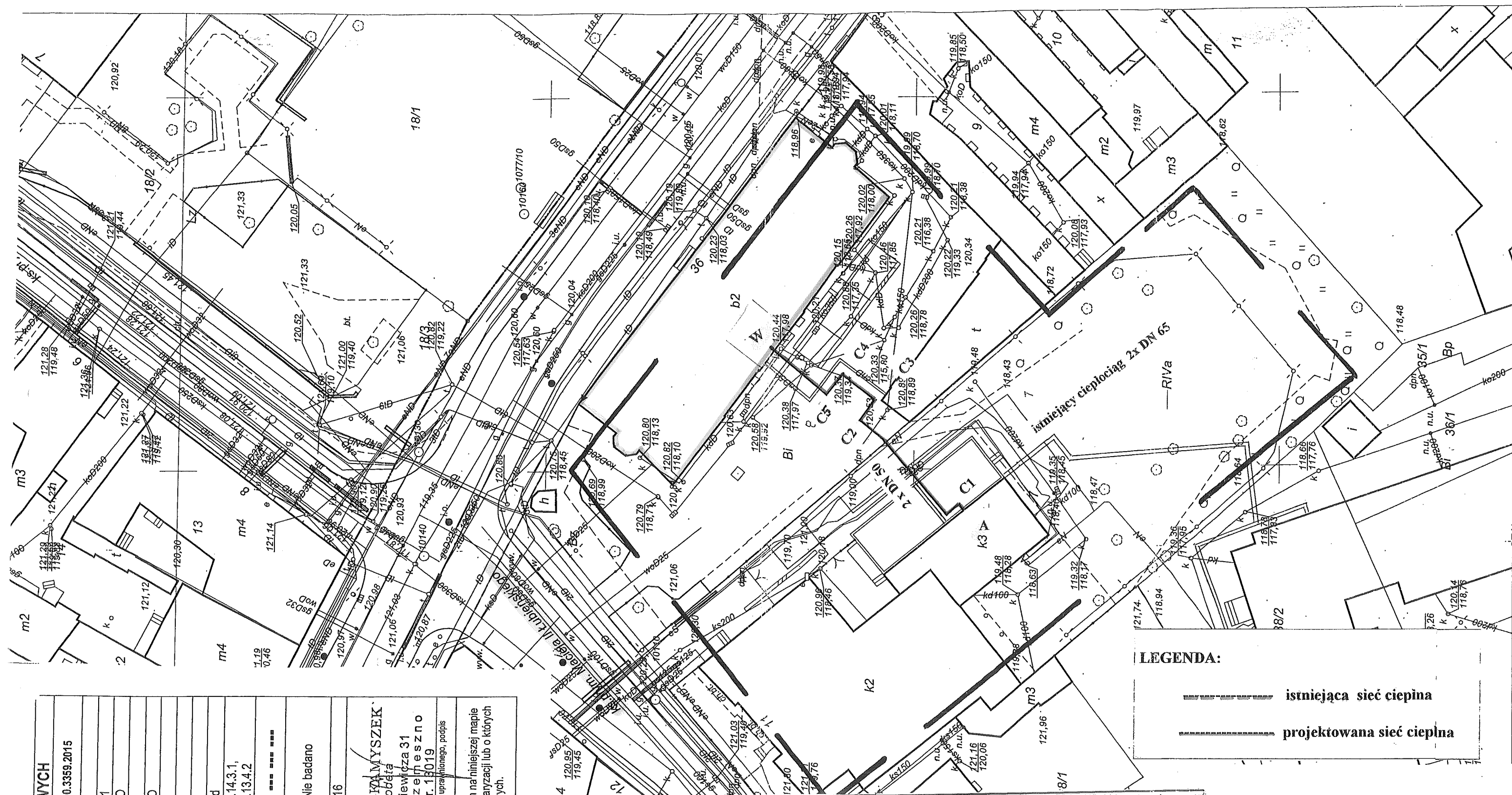
Nazwa i imię i nazwisko wykonawcy, podpis  
 Imię i nazwisko geodety uprawnionego, podpis  
 Nie wyklucza się istnienia w terenie innych nie wykazanych na niniejszej mapie urządzeń podziemnych, które nie były zgłoszone do inwentaryzacji lub o których brak jest informacji w insyngulacjach branżowych.

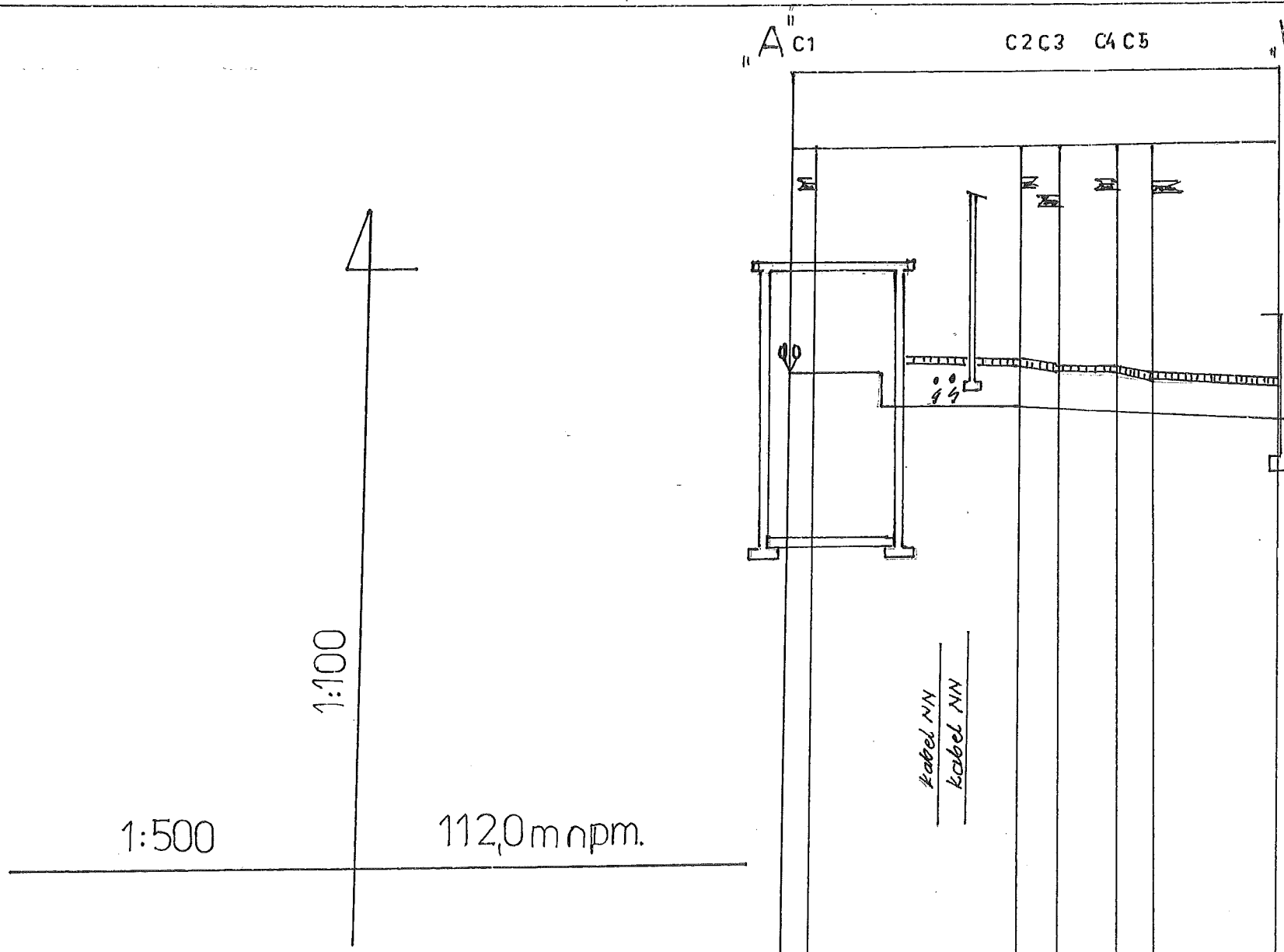
 <b>GIGAS S.C.</b> PRACOWNIA PROJEKTOWA 60-289 Poznań, ul. Obozowa 4 tel./fax +48 (61) 867 99 40	obiekt	PRZYŁĄCZE CIEPLNE DO BUDYNKU POCZTY POLSKIEJ UL. B. CHROBREGO 36 W GНИЕЗНИE	stadium	PBW
	adres	PRZYŁĄCZE CIEPLNE NA DZIAŁCE ARK. 42 NR 7 I 8 UL. B. CHROBREGO - UL. LUBUŃSKIEO	skala	1 : 500
treść rysunku	PLAN SYTUACYJNY	nr rys.	1	
Projektował	mgr inż. Ryszard Maćkowiak upr. 8/77/PW	Podpis		
Opracował	Lech Pawłowski	data	II 2016 r	

Poświadczam się, że niniejszy dokument został opracowany w wyniku prac geodezyjnych i kartograficznych, których rezultaty zawiera operat techniczny wpisany do ewidencji materiałów państwowego zasobu geodezyjnego i kartograficznego <b>STAROSTA GНИЕЗНИEŃSKI</b> R. 3003.2016.82 15.01.2016  (imię, nazwisko i podpis osoby reprezentującej organ)
---

**LEGENDA:**

-  istniejąca sieć ciepina
-  projektowana sieć ciepina




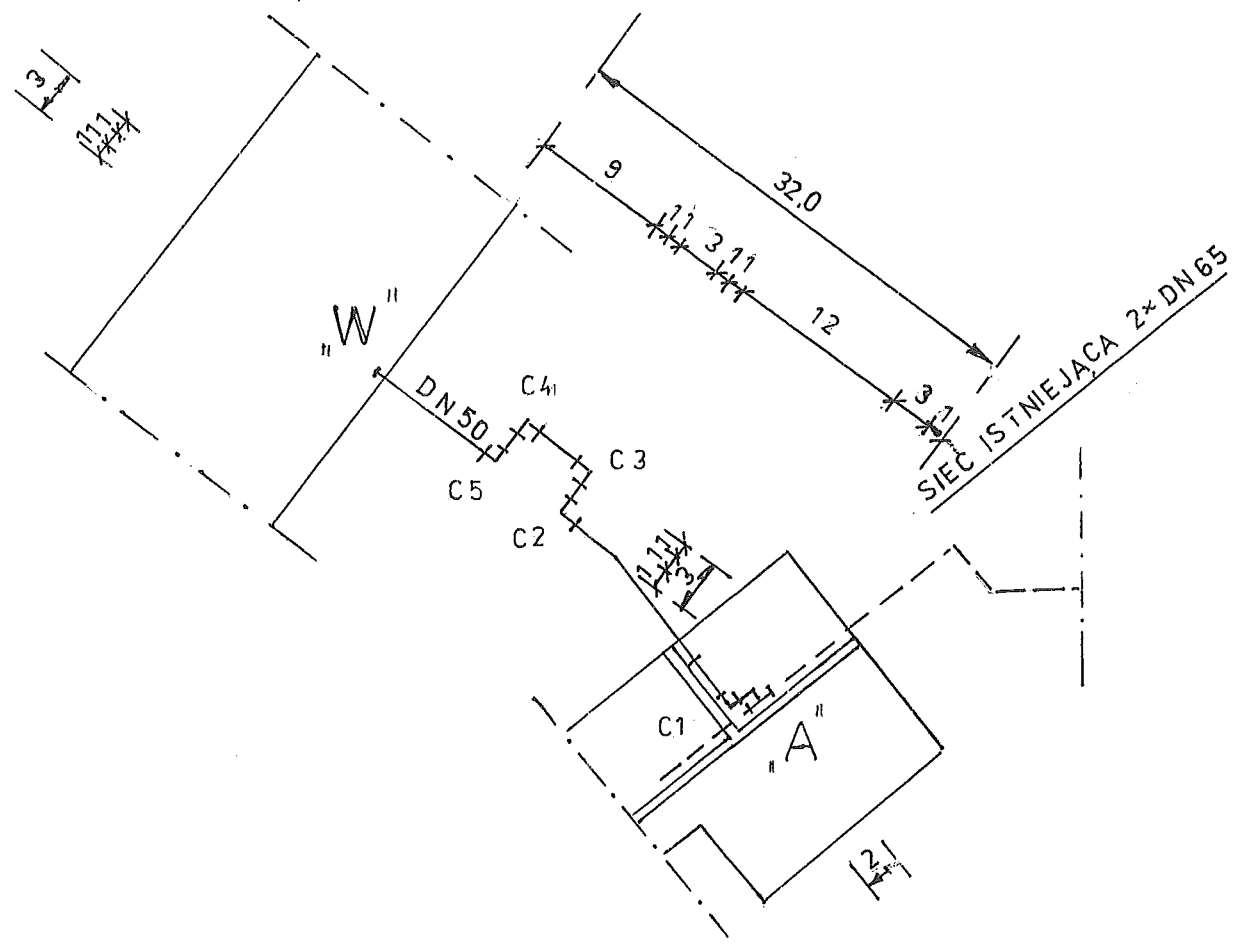


**Uwaga:**

1. W związku z brakiem dokładnych rzędnych istniejącego uzbrojenia podziemnego rzędne projektowanych rurociągów należy dostosować do aktualnej sytuacji na budowie
2. Dokładne miejsca i rzędne połączenia rur preizolowanych z istniejącym kanałem ustalić na budowie
3. Przed włączeniem do istniejących rurociągów ustalić na budowie który jest zasilającym a który powrotnym


RZĘDNE TERENU ISTNIEJĄCEGO										
RZĘDNE OSI RUROCIĄGU	120,70	120,50	119,80	119,80	120,53	119,80	120,53	119,80	120,53	120,30
RZĘDNE DNA WYKOPU			119,64	119,64	119,64	119,64	119,64	119,64	119,64	119,34
WYSOKOŚĆ PRZYKRYCIA			0,66	0,66	0,66	0,66	0,66	0,66	0,66	0,72
SPADKI / DŁUGOŚĆ	20/0%	60/0%	100/0%	30/33%	5,0/10%	30/16%	100/10%			
MATERIAŁ / ŚREDNICE	60,3 × 2,9 / .125									
DŁUGOŚĆ CHARAKTERYSTYCZNYCH ODCINKÓW	000	20		18,0	30	50	30			100
RODZAJ NAWIERZCHNI	P O Z B R U K									
ODLEGŁOŚCI	20			20,0	230	28,0	31,0			4,10
HEKTOMETRY										

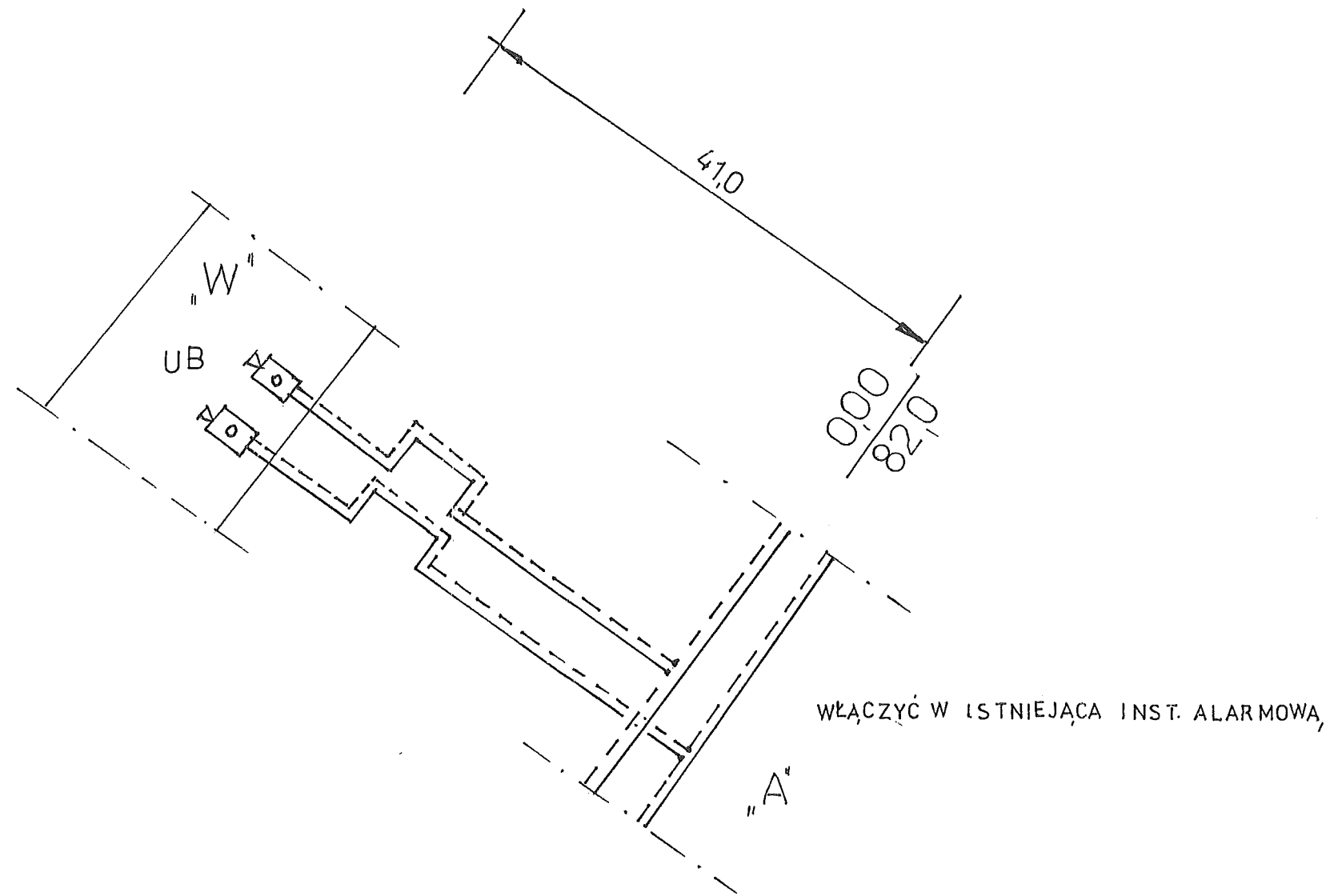
 <p><b>GIGAS</b> s.c. PRACOWNIA PROJEKTOWA</p> <p>60-289 Poznań, ul. Obozowa 4 tel./fax +48 (61) 867 99 40</p>	<p>obiekt</p> <p><b>PRZYŁĄCZE CIEPLNE DO BUDYNKU POCZTY POLSKIEJ UL. B. CHROBREGO 36 W GNIEŹNIE</b></p>	<p>stadium</p> <p><b>PBW</b></p>
	<p>adres</p> <p><b>PRZYŁĄCZE CIEPLNE NA DZIAŁCE ARK. 42 NR 7 I 8 UL. B. CHROBREGO – UL. LUBUŃSKIEO</b></p>	<p>skala</p> <p><b>1 : 500 1 : 100</b></p>
	<p>treść rysunku</p> <p><b>PROFIL PODŁUŻNY</b></p>	<p>nr rys.</p> <p><b>2</b></p>
	<p>imię i nazwisko</p> <p><b>mgr inż. Ryszard Maćkowiak upr. 8/77/PW</b></p>	
<p>Projektował</p> <p>Opracował</p>	<p><b>Lech Pawłowski</b></p>	<p>data</p> <p><b>II 2016 r</b></p>



Uwaga:

4. W związku z brakiem dokładnych rzędnych istniejącego uzbrojenia podziemnego rzędne projektowanych rurociągów należy dostosować do aktualnej sytuacji na budowie
5. Dokładne miejsca i rzędne połączenia rur preizolowanych z istniejącym kanałem ustalić na budowie
6. Przed włączeniem do istniejących rurociągów ustalić na budowie który jest zasilającym a który powrotnym

 <b>GIGAS</b> s.c. PRACOWNIA PROJEKTOWA  60-289 Poznań, ul. Obozowa 4 tel./fax +48 (61) 867 99 40	<i>obiekt</i> <b>PRZYŁĄCZE CIEPLNE DO BUDYNKU POCZTY          POLSKIEJ UL. B. CHROBREGO 36 W GNIEŹNIE</b>	<i>stadium</i> <b>PBW</b>
	<i>adres</i> <b>PRZYŁĄCZE CIEPLNE NA DZIAŁCE ARK. 42          NR 7 I 8 UL. B. CHROBREGO – UL. ŁUBUŃSKIEO</b>	<i>skala</i> <b>1 : 500</b>
	<i>treść rysunku</i> <b>SCHEMAT MONTAŻOWY</b>	<i>nr rys.</i> <b>3</b>
	<i>imię i nazwisko</i> <b>mgr inż. Ryszard Maćkowiak upr. 8/77/PW</b>	
<i>Projektował</i> <b>Lech Pawłowski</b>	<i>data</i> <b>II 2016 r</b>	




Uwaga :

1. Dokładne długości przewodów alarmowych ustalić powykonawczo wg pomiarów geodezyjnych
2. W komorach i budynkach przewody alarmowe łączyć ze sobą na zewnątrz końcówek termokurczliwych
3. Łączenie dodatkowej pary przewodów alarmowych wykonywać wg. instrukcji i wymogów PEC

Oznaczenia :

- przewód miedziany  
 \_\_\_\_\_ przewód ocynkowany

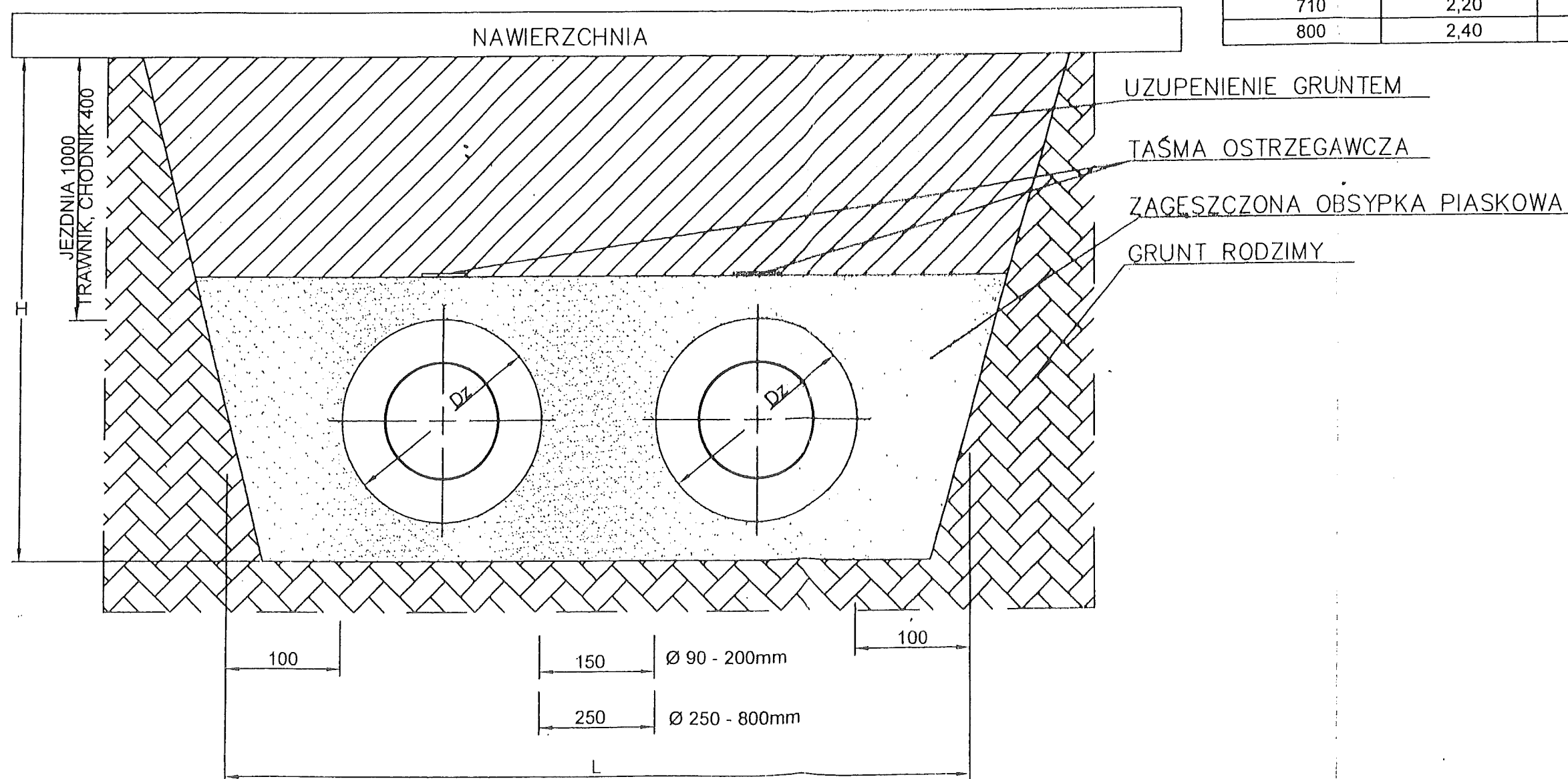
 <b>GIGAS</b> s.c. PRACOWNIA PROJEKTOWA  60-289 Poznań, ul. Obozowa 4 tel./fax +48 (61) 867 99 40	obiekt	PRZYŁĄCZE CIEPLNE DO BUDYNKU POCZTY POLSKIEJ UL. B. CHROBREGO 36 W GNIEŹNIE	stadium	PBW
	adres	PRZYŁĄCZE CIEPLNE NA DZIAŁCE ARK. 42 NR 7 I 8 UL. B. CHROBREGO – UL. ŁUBUŃSKIEO	skala	1 : 500
	treść rysunku	SCHEMAT INSTALACJI ALARMOWEJ		nr rys.
	Projektował	mgr inż. Ryszard Maćkowiak upr. 8/77/PW	imię i nazwisko	Podpis
Opracował	Lech Pawłowski			II 2016 r
				4

## MINIMALNE WYMIARY WYKOPÓW

Dz mm	Lmin m	Hmin m
90	0,70	0,65
110	0,70	0,65
125	0,70	0,65
140	0,75	0,65
160	0,80	0,70
200	0,90	0,75
225	1,00	0,75
250	1,10	0,80
315	1,20	0,90
400	1,40	1,00
450	1,50	1,00
500	1,60	1,10
560	1,80	1,20
710	2,20	1,40
800	2,40	1,50

### UWAGI:

- Roboty ziemne winny odpowiadać miejscowym warunkom gruntowym i wykonać zgodnie z BN-83/8836-02
- Głębokość układania rur powinna być zgodna z projektem
- W przypadku gdy obciążenie rurociągu przekracza max. dopuszczalne naprężenia dla rury płaszczowej na obsypce piaskowej należy ułożyć płyty z betonu zbrojonego
- W miejscach łączenia rur należy wykonać poszerzenie 250-300cm dla umożliwienia prawidłowego zespawania rur i wykonania połączeń mufowych.

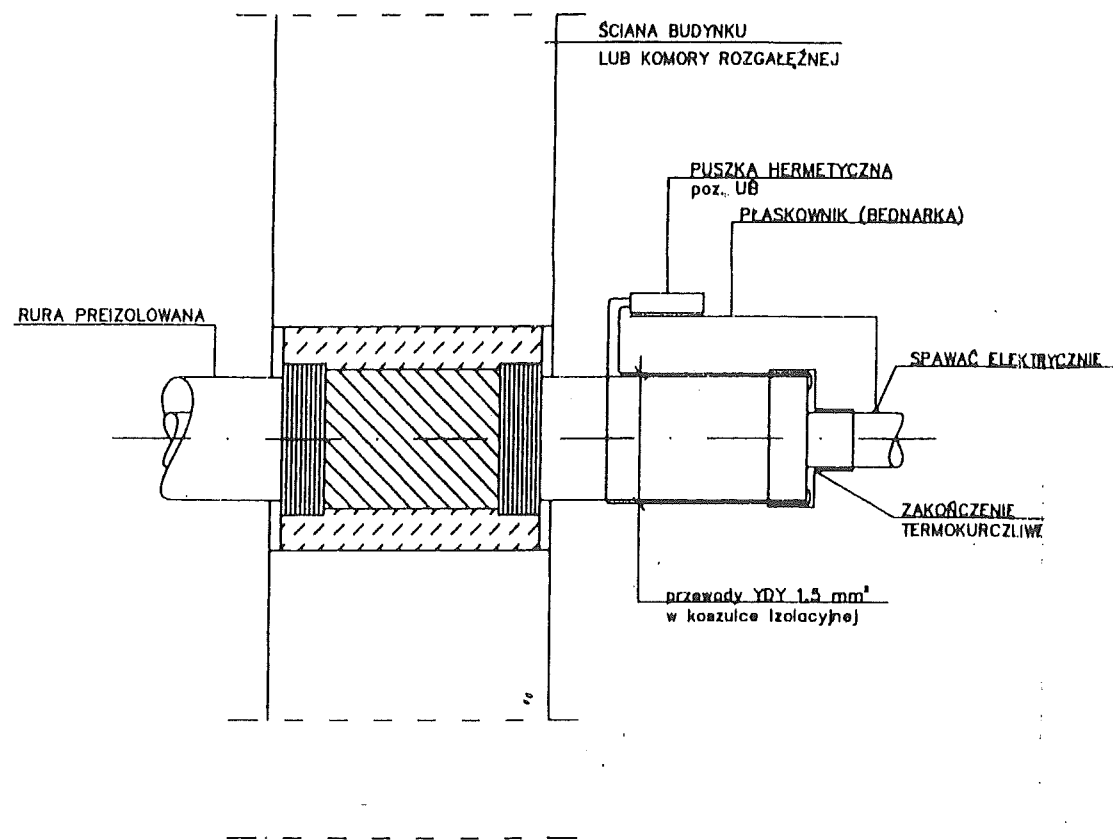


Szczegół wykopów

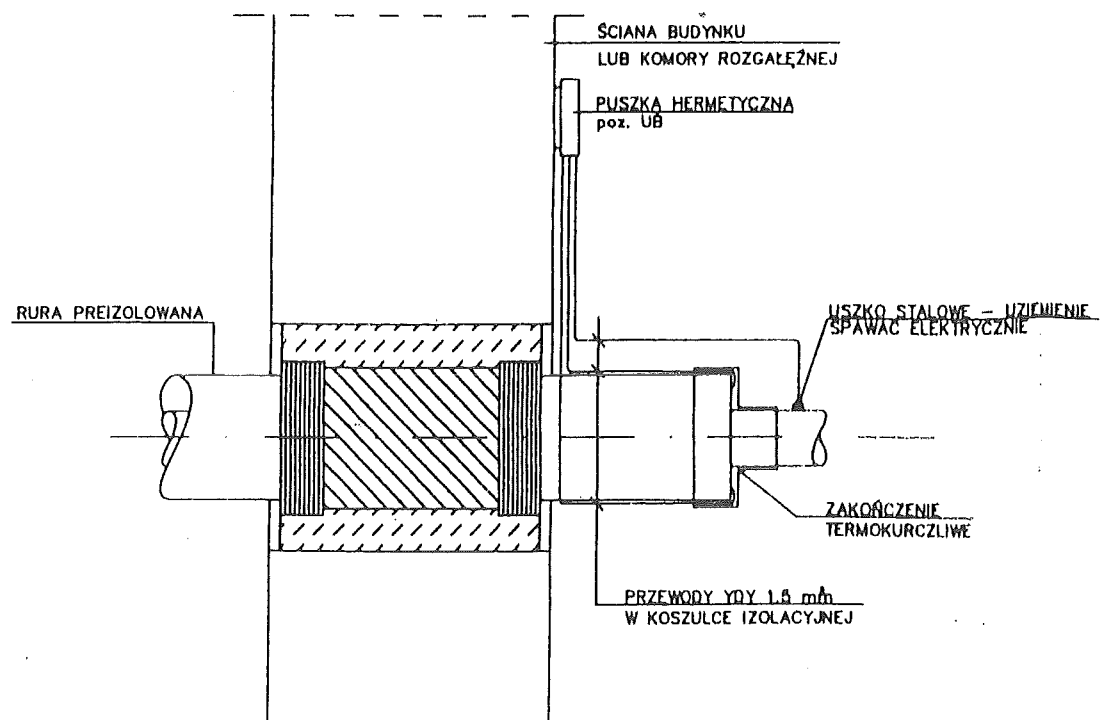


## SZCZEGÓŁ MONTAŻU PUSZKI TYPU UB

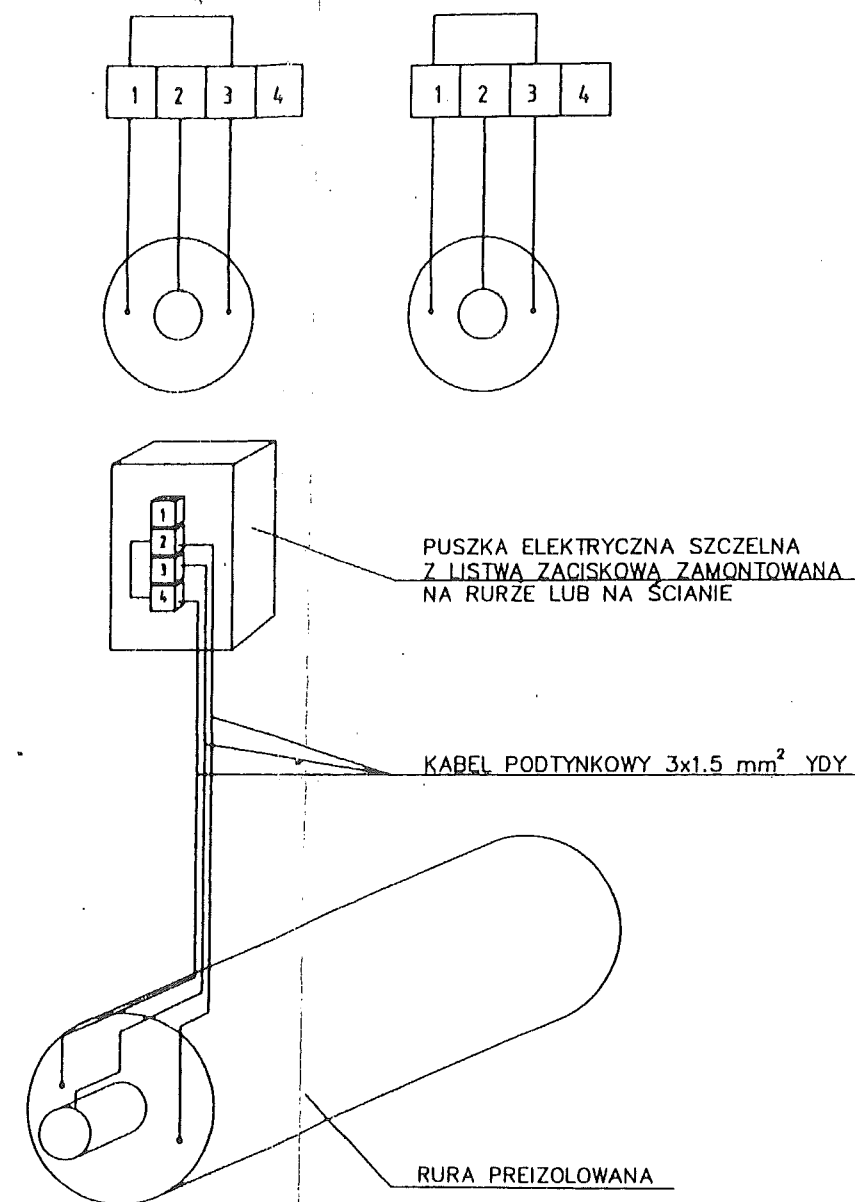
### WERSJA I BEZPOŚREDNIO NA RURZE



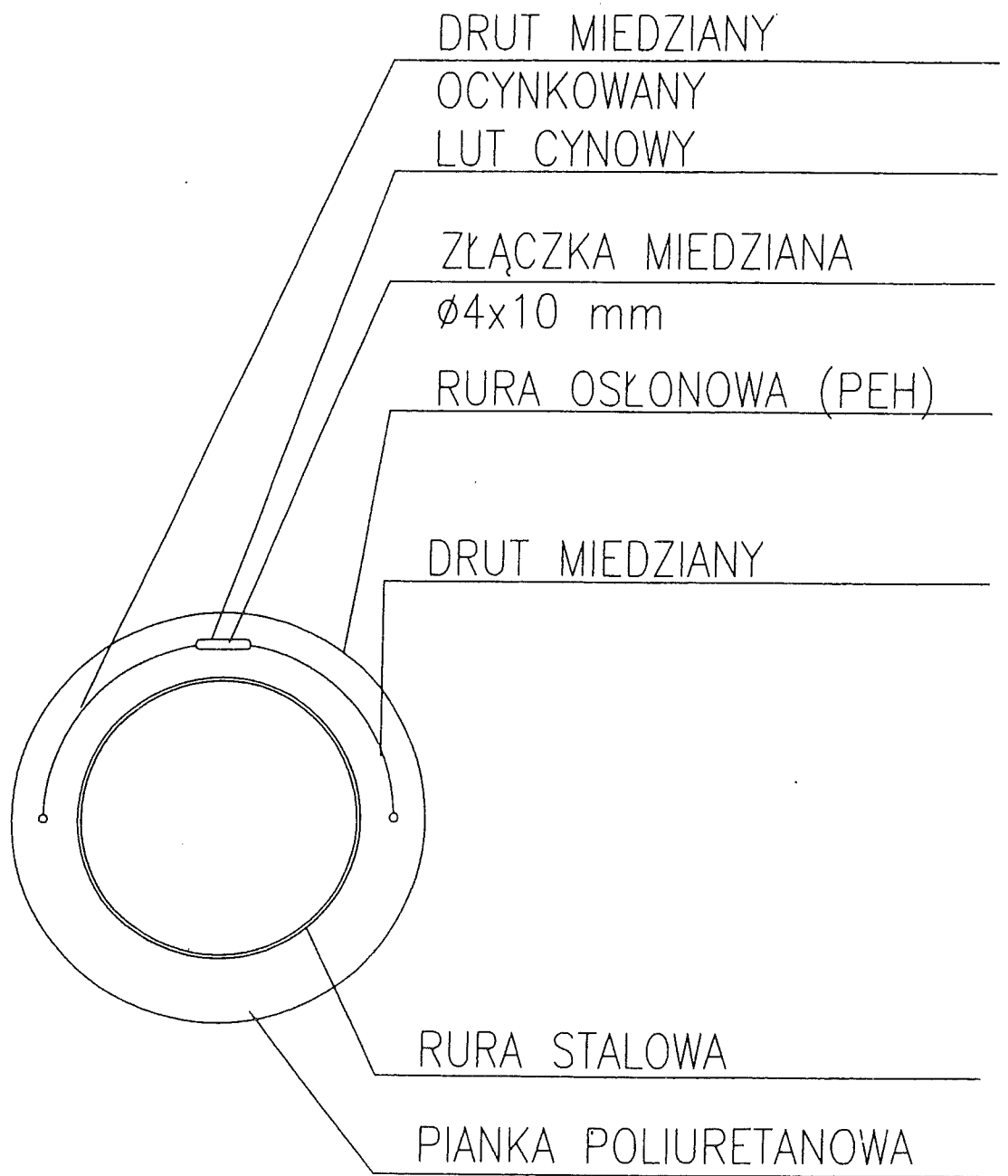
### WERSJA II NA ŚCIANIE POMIESZCZENIA



## PODŁĄCZENIE PUSZKI TYPU UB

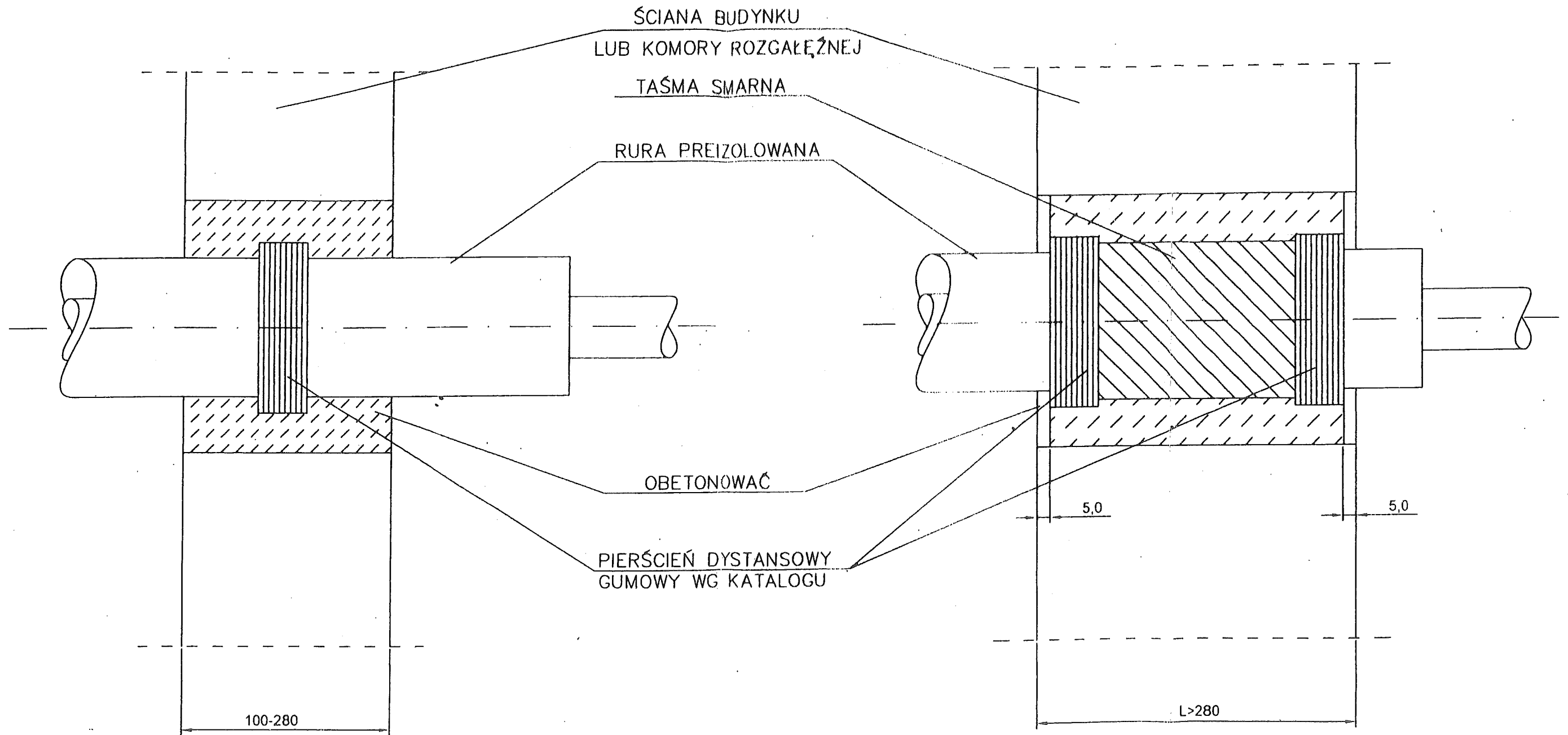


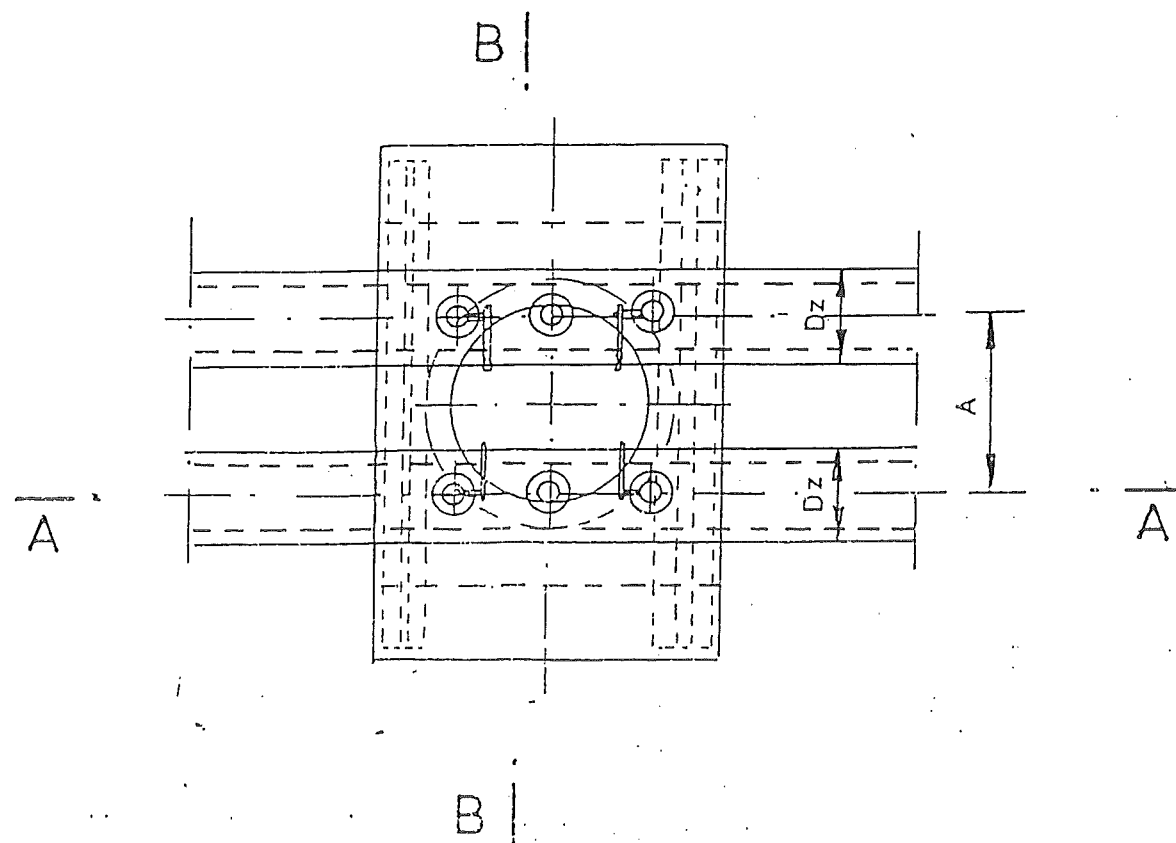
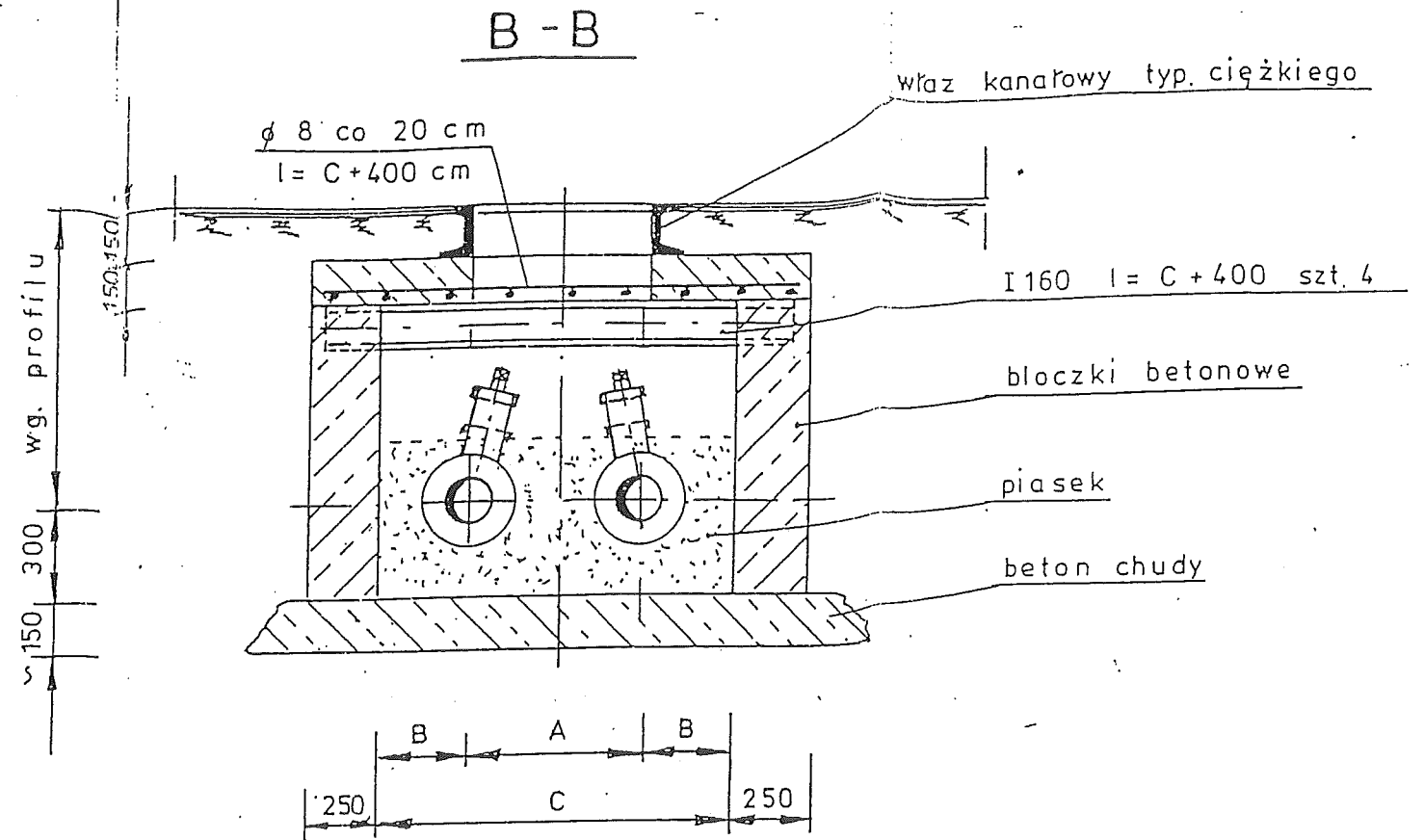
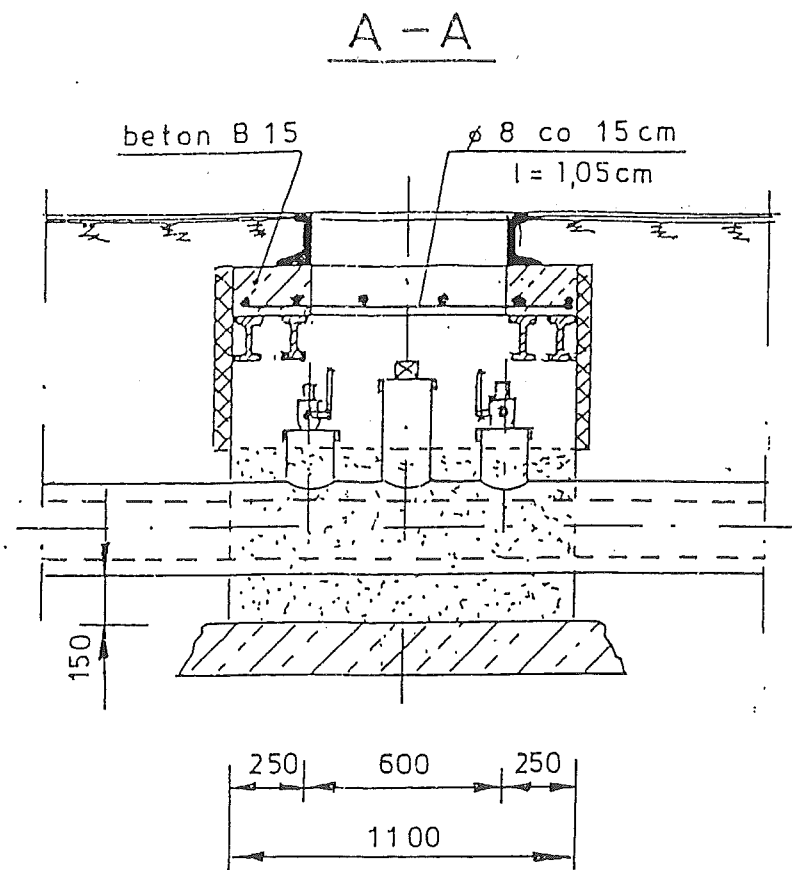
Szczegół montażu  
i podłączenia puszek UB




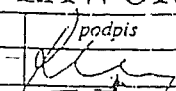

Rys. nr **7**  
Szczegół OE

# Szczegół przejścia przez ścianę

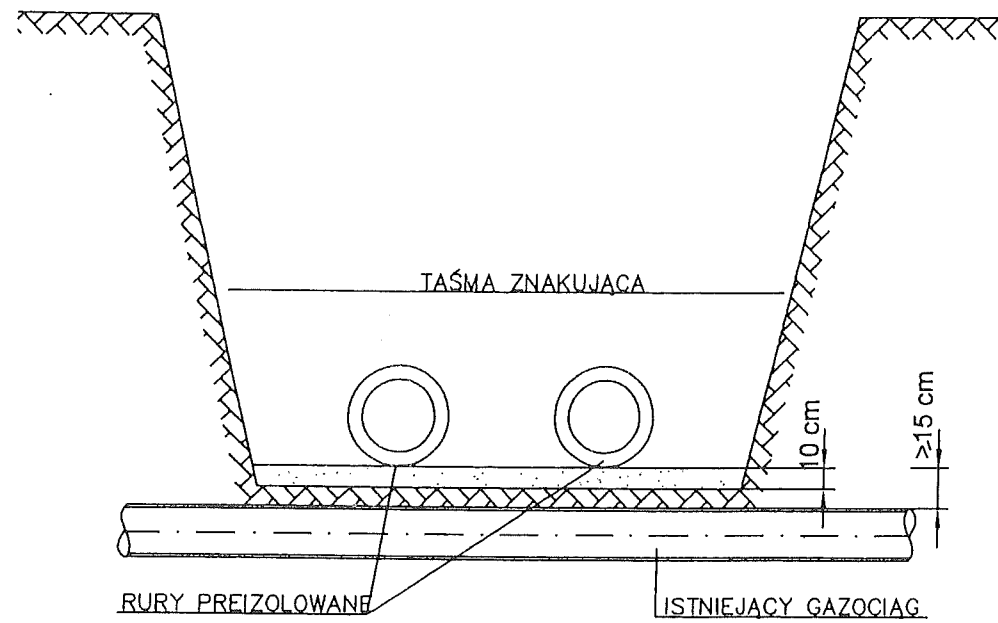




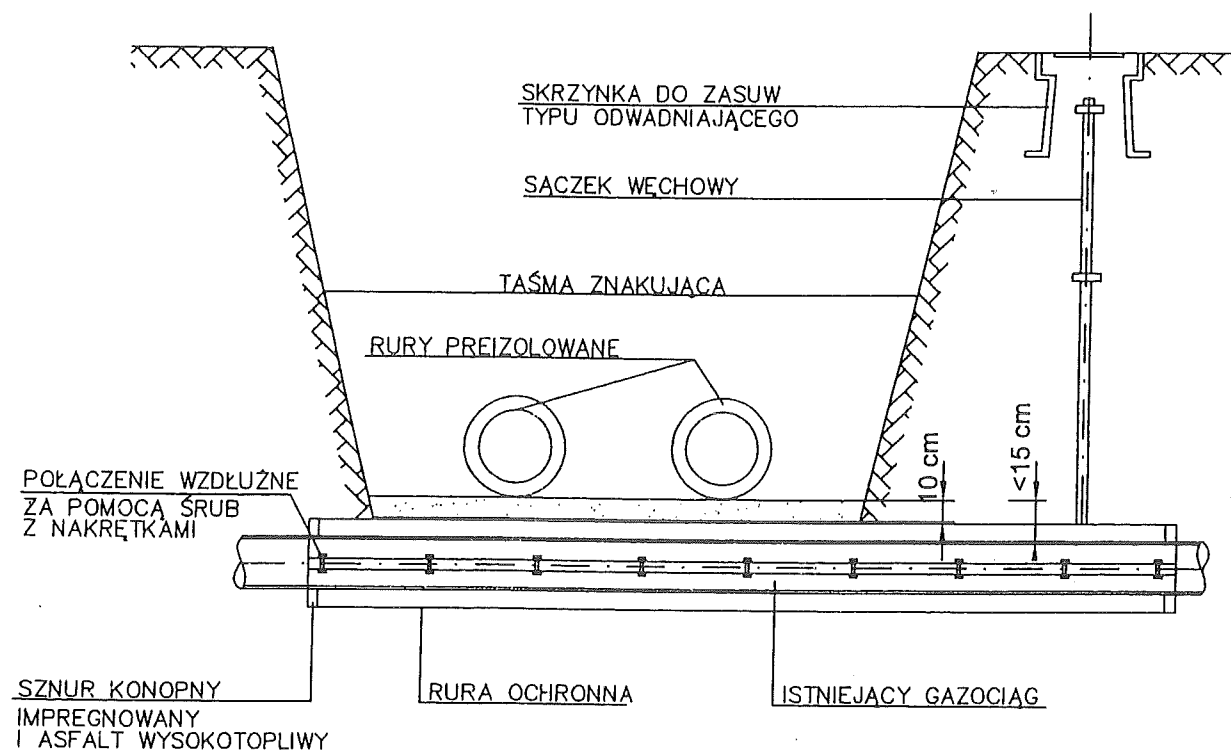
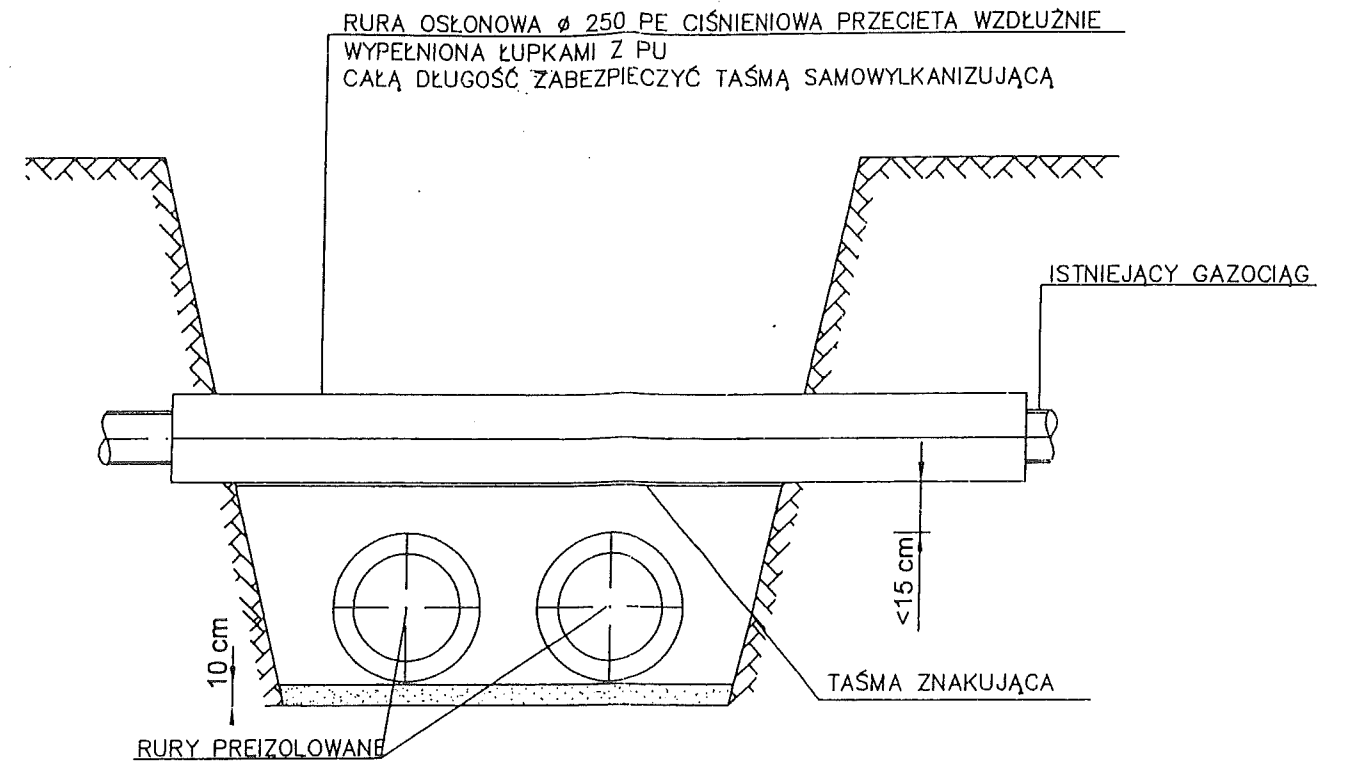
Dn	Dz	A	B	C	Ø odp.	Ø odw.
50	125	275	220	715	25	40
80	160	310	230	770	25	40
100	200	350	250	850	25	40
125	225	475	265	1005	25	40
150	200	500	275	1050	25	40
200	315	565	310	1185	40	50
250	400	650	350	1350	40	50
300	450	700	375	1450	40	50
350	500	750	400	1550	40	50

 <b>GIGAS</b> s.c. PRACOWNIA PROJEKTOWA "GIGAS" s.c. 60-289 Poznań, ul. Obozowa 4 tel./fax +48 (61) 867 99 40	obiekt -	<b>SIEĆ CIEPLNA PREIZOLOWANA</b>		stacjum PBW
	adres			skala
treść rysunku	<b>STUZIENKA ZAWORÓW</b>		nr rys.	
Projektował Opracował	mgr inż. Ryszard Maćkowiak Lech Pawłowski	imię i nazwisko 	podpis 	data
				<b>9</b>

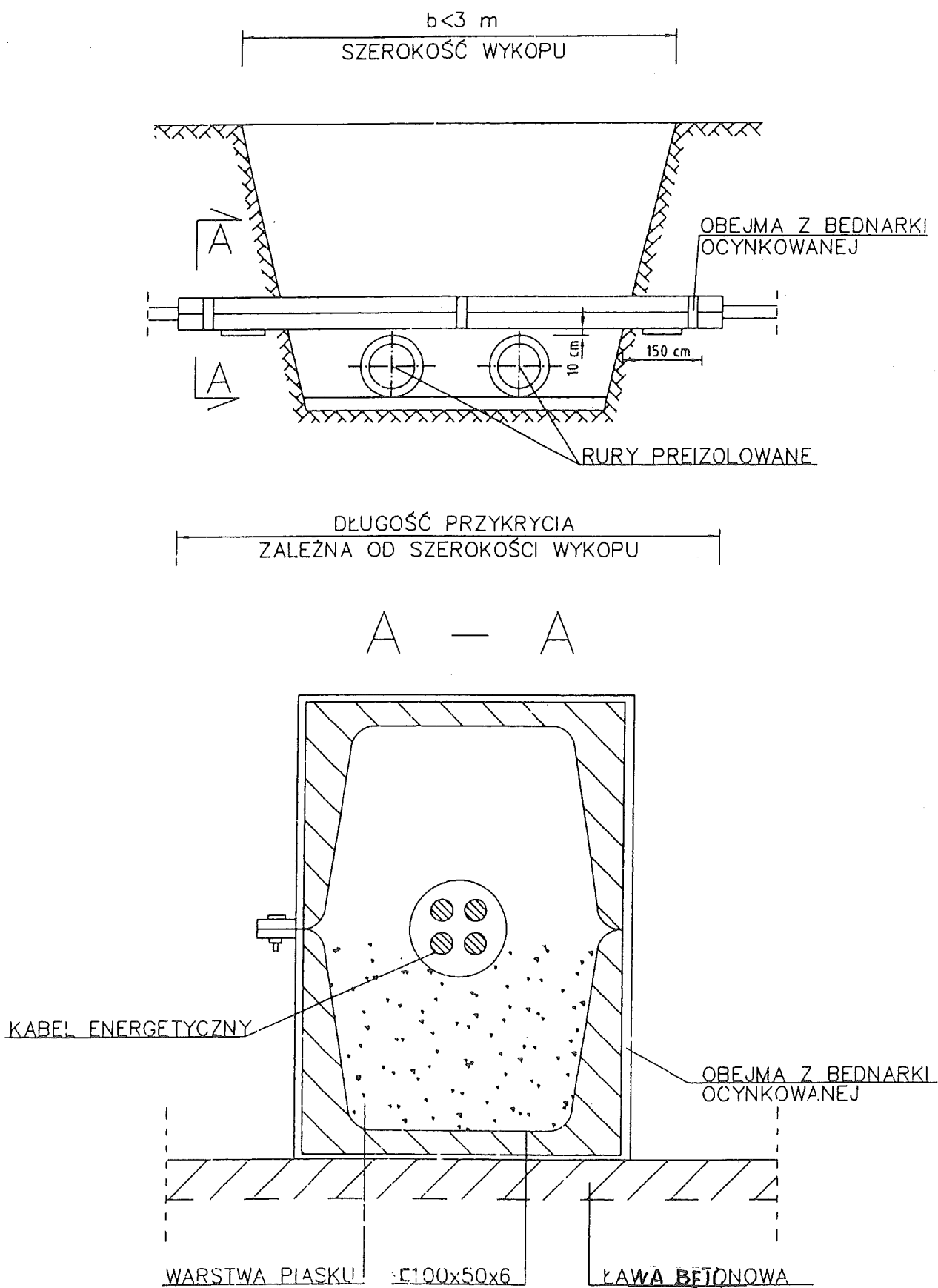
KOLIZJA Z GAZOCIĄGIEM  
POD RURAMI PREIZOLOWANYMI



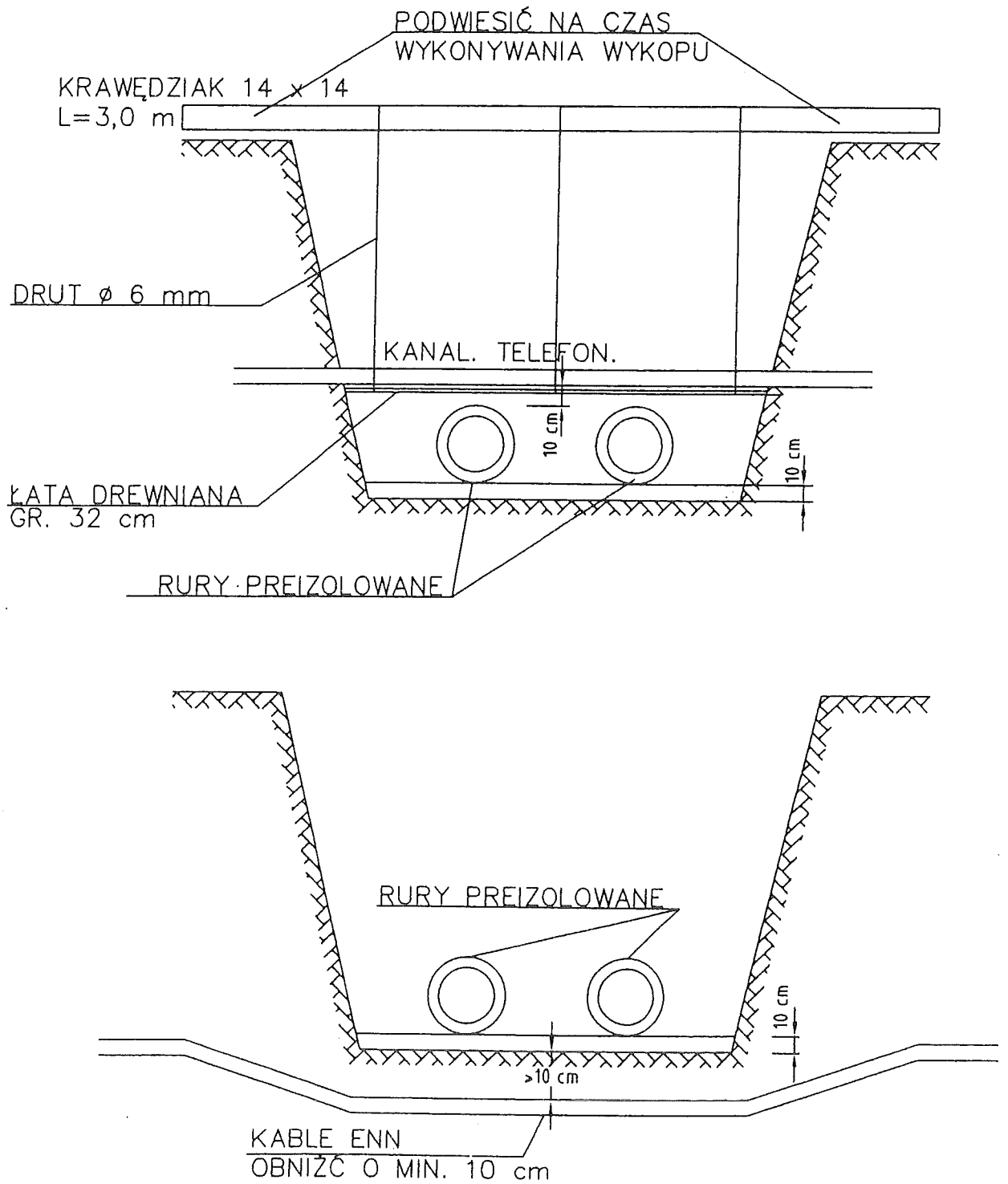
KOLIZJA Z GAZOCIĄGIEM  
NAD RURAMI PREIZOLOWANYMI



Rys. nr **10**  
Skrzyżowanie z gazociągiem



Rys. nr **11**  
Skrzyżowanie z kablem  
energetycznym



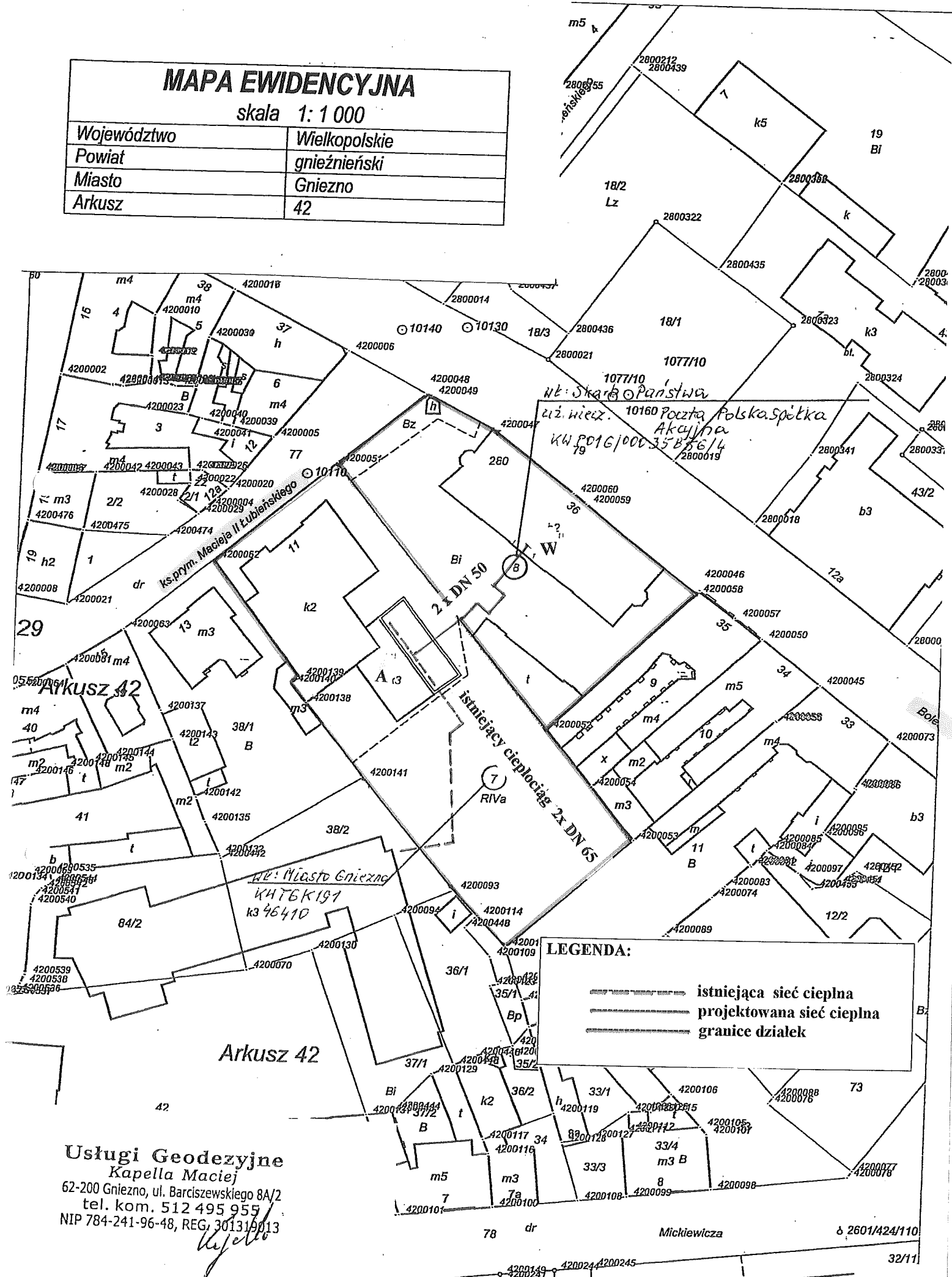
Rys. nr **12**

Skrzyżowanie z kablem n.n. i zabezpieczenie kanału telekomunikacyjnego

# MAPA EWIDENCYJNA

skala 1:1000

Województwo	Wielkopolskie
Powiat	gnieźnieński
Miasto	Gniezno
Arkusz	42



**LEGENDA:**

- istniejąca sieć ciepła
- projektowana sieć ciepła
- granice działek

Usługi Geodezyjne  
Kapella Maciej  
62-200 Gniezno, ul. Barczewskiego 8A/2  
tel. kom. 512 495 955  
NIP 784-241-96-48, REG. 301319013